

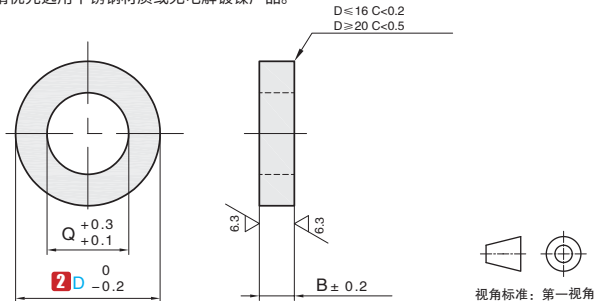
★ 产品特点:高强度的金属垫圈线性导向轴专用, 利于稳定固定。

## ■ 线性导向轴用



类型	M 材质	S 表面处理
MWABK	一般结构用钢	四氧化三铁保护膜

▲ 如对防锈有要求, 请优先选用不锈钢材质或无电解镀锌产品。



① 代号 - ② D  
 MWABK - D10

① 代号	② D	Q	B
MWABK	10	3	3
	12	4	
	13	5	
	16	6	5
	20	8	
	25	10	
	30	12	
	35	12	16
	40	16	
	50	16	



交货期 **5天发货**

数量分类	标准订单	特殊订单
	小单	大单
数量	1~200	201~
交货期	5天发货	另行报价

▲ 常州工厂发货。  
 ▲ 部分产品型号 7 天发货, 请以报价为准。