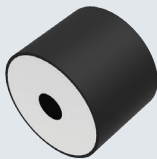
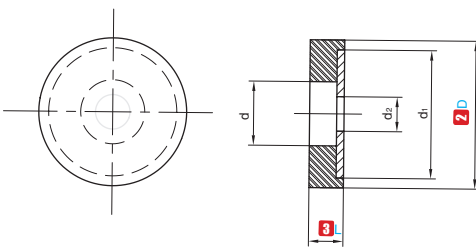


★ 产品特点：带有金属垫圈，适用于较大紧固力的部位。



① 代号	材料	② 硬度	颜色	垫圈材质
PDUD	聚氨酯	肖氏 A95	黑色	不锈钢
PDVD		肖氏 A90		
PDWD		肖氏 A70		
PDXD		肖氏 A50		



视角标准：第一视角



① 代号 - ② D - ③ L - ④ M
 PDUD - D12 - L10 - M3

① 代号	② D	③ L				④ M	d	d ₁	d ₂	公差			
										D	L	d	d ₂
PDUD	12	10				M3	6	11	3				
	15	10	15	20		M4	8	14	4				
PDVD	20	10	15	20	25	M5	9.5	19	5	0	+0.4	±0.2	+0.3
PDWD	25	10	15	20	25	M6	11	24	6	-0.4	0		+0.1
PDXD	30	15		20	25	M8	14	29	8				
	40			25	30	M10	17	39	10				

▲ M尺寸为适合的螺栓尺寸



交货期

5天发货

数量分类	标准订单		特殊订单
	小单	大单	大单
数量	1~100	100~200	201~
交货期	5天发货	+2	另报价

▲ 常州工厂发货。

▲ 部分产品型号7天发货，请以报价为准。