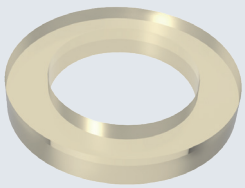


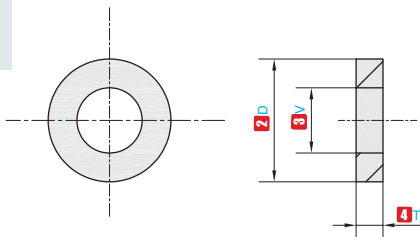


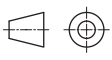
★ 产品特点：垫片的各尺寸都进行高精度加工。



①代号	材料	[A] 硬度
PWAQS	标准聚氨酯	肖氏 A90
PWBQS		肖氏 A95
PWCQS		肖氏 A70

⚠ 不同批次产品表面的粗糙度可能不同





视角标准：第一视角



①代号 - ②D - ③V - ④T
 PWAQS - D6 - V2 - T1

①代号	② D	③ V	④ T	公差		
				D	V	T
PWAQS PWBQS PWCQS	6	2	1 2 3			
	8	2 3 4	1 2 3			
	10	3 4 5 6	1 2 3 5			
	12	4 5 6 8	1 2 3 5			
	15	4 5 6 8 10	1 2 3 5			
	20	5 6 8 10 12	3 5 10	±0.1	+0.1 0	±0.1
	25	5 6 8 10 12 16 20	3 5 10			
	30	5 6 8 10 12 16 20	3 5 10			
	35	8 10 12 16 20 25	5 10			
	40	8 10 12 16 20 25 30	5 10			
	50	8 10 12 16 20 25 30	5 10			
	60	12 16 20 25 30 40	5 10			



交货期 5天发货

数量分类	标准订单		特殊订单
	小单	大单	大单
数量	1~100	100~200	201~
交货期	5天发货	+2	另报价

⚠ 常州工厂发货。
 ⚠ 部分产品型号 7 天发货，请以报价为准。

A6 垫圈、轴环

