

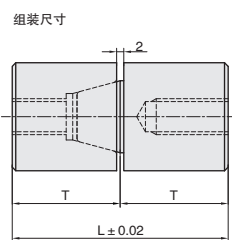
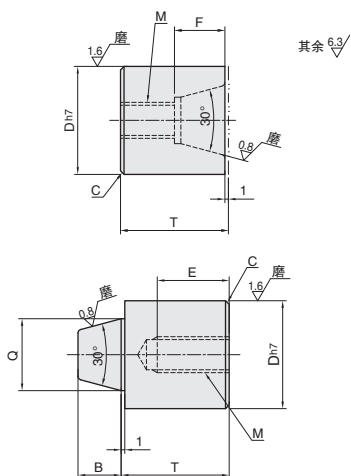
分离式圆锥定位销

标准型



产品特点：锥角导入更为平滑，精度更高。

| 材质 | 硬度 |
|---------|----------|
| Cr12MoV | 58-62HRC |



订购编号示例

1 代号

A-TPCAT30

| 1 代号 | 主要尺寸 | | | | | | | | |
|-----------|------|----|----|----|----|----|----|-----|---|
| | D | L | T | F | E | Q | B | M | C |
| A-TPCAT30 | 30 | 60 | 30 | 14 | 20 | 20 | 12 | M10 | 1 |