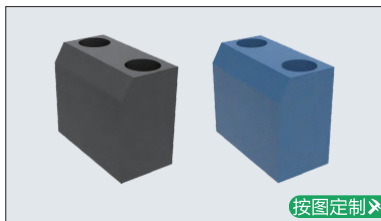




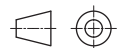
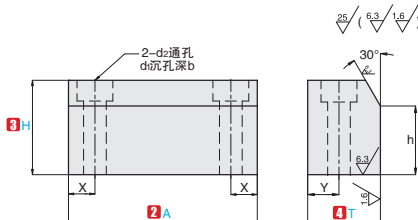
■ 直型



按图定制

类型		材料	表面处理
紧凑型	标准型	聚脲脲	-
PBAFBG	PBAFBH	MC尼龙	-
PBAGBG	PBAGBH	一般结构用钢	四氧化三铁保护膜
PBABBG	PBABBH		无电解镀锌
PBAEBG	PBAEBH		-
PBANBG	PBANBH		-
		不锈钢	-

▲ 如对防锈有要求, 请优先选用不锈钢材质或无电解镀锌产品。



视角标准: 第一视角



①代号 - ②A - ③H - ④T
PBAFBG - A20 - H8 - T10

①代号	②A	③H 指定单位1mm	④T	h	X	Y	d ₁	d ₂	b
(紧凑型) PBAFBG PBAGBG PBABBG PBAEBG PBANBG	17 20 20 30	6 ~ 10	10 12	H-3	4.5	4.5	6.5	3.5	3.5
(标准型) PBAFBH PBAGBH PBABBH PBAEBH PBANBH	20 30 40 50 20 30 40 50 30 40 50 60 30 40 50 60 40 50 60	10 ~ 30 15 ~ 30	12 15 20 25 30	H-5	5 5 7 8 11	5 6 9 11 14	6.5 8 9.5 11 14	3.5 4.5 5.5 6.5 9	3.5 4.5 5.5 6.5 9



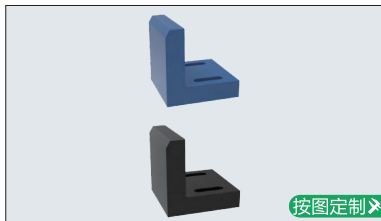
交货期

5天发货

数量分类	标准订单	特殊订单
数量	1~100	100~
交货期	5天发货	另报价

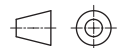
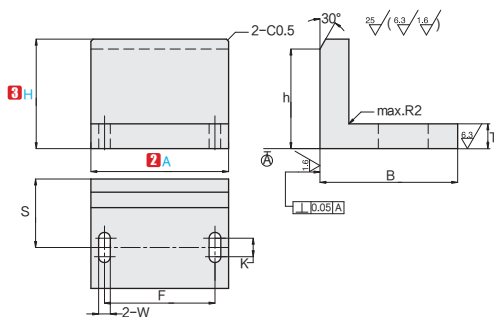
▲ 常州·东莞发货。
▲ 部分产品7天发货, 请以实际报价为准。

■ 直角型



按图定制

类型	材料	表面处理
PBAFC	聚脲脲	-
PBAGC	MC尼龙	-
PBABC	一般结构用钢	四氧化三铁保护膜
PBAEC		无电解镀锌
PBANC	不锈钢	-



视角标准: 第一视角



①代号 - ②A - ③H
PBAFC - A20 - H8

①代号	②A	③H 指定单位10mm	T	h	B	F	S	W	K
PBAFC	20		8		30	11	19	3.5	8
PBAGC	30		10		40	16	25	4.5	10
PBABC	40	20 ~ 60	10	H-5	40	26	25	4.5	10
PBAEC	50		12		50	32	31	5.5	15
PBANC	60		12		50	42	31	5.5	15



交货期

5天发货

数量分类	标准订单	特殊订单
数量	1~100	100~
交货期	5天发货	另报价

▲ 常州·东莞发货。
▲ 部分产品7天发货, 请以实际报价为准。