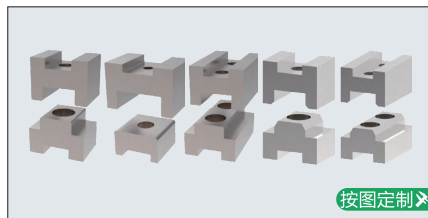


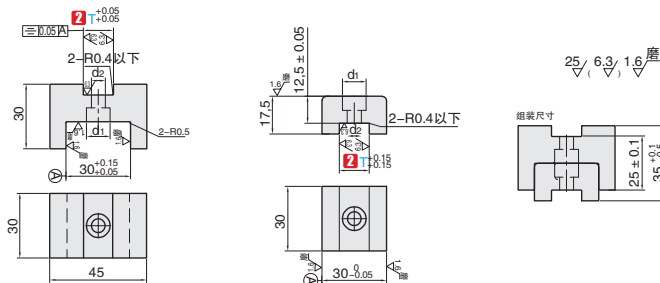


★ 产品特点：与V形槽定位块相比，适用于顾虑旋转夹具等的横向偏移时

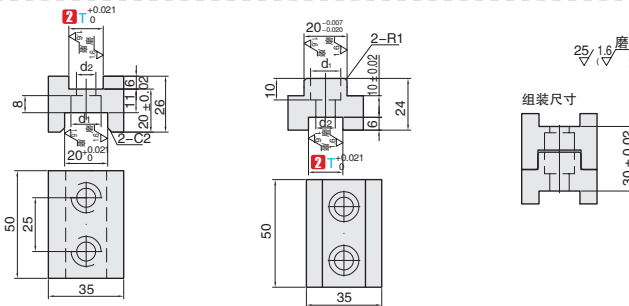


①代号	类型	材质	H硬度
PCAHXD	R型	一般结构用钢	42~45HRC
PCAHXG			
PCAHXH			
PCAHYQ	锥角型		
PCAHYZ			

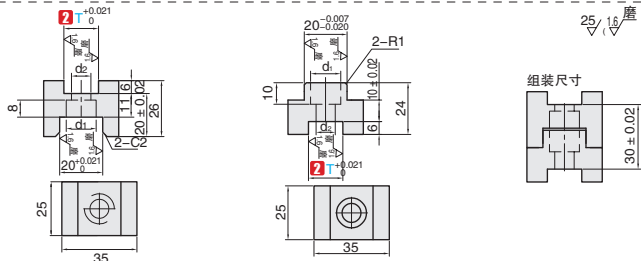
按图定制



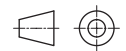
平台型



加长型



标准型



视角标准：第一视角



①代号 - ②T

PCAHD - T14

型式		d <sub>1</sub>	d <sub>2</sub>
①代号 (平台型) PCAHXD	②T 14	11	6.5
	16	11	6.5
	20	11	6.5
(加长型) PCAHXG	12	9.5	5.5
	16	14	9
	19	14	9
(标准型) PCAHXH	12	9.5	5.5
	16	14	9
	19	14	9

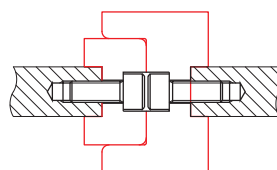


交货期

3天发货



使用示例



数量分类	标准订单	特殊订单
	数量	1~100
交货期	3天发货	另报价

▲ 常州·东莞发货。  
▲ 部分产品7天发货，请以实际报价为准。