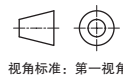
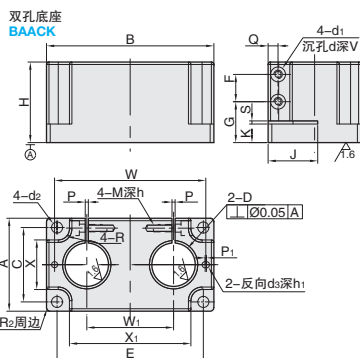
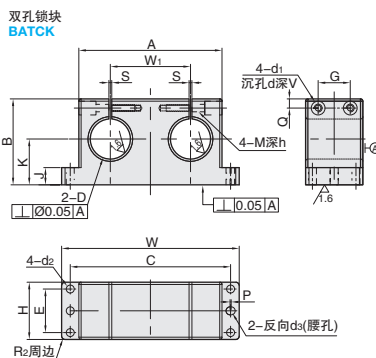
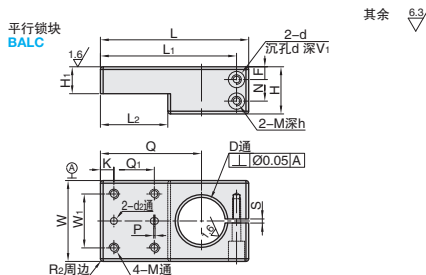




①代号	类型	④材质	⑤表面处理	⑥附件
BALC	平行锁块	铝合金	本色阳极氧化	内六角螺栓(不锈钢)
BAACK	双孔底座			内六角螺栓(不锈钢)
BATCK	双孔锁块			内六角螺栓(不锈钢)

⚠ 由于产品批次不同, 发货带表面处理产品可能存在色差, 不影响尺寸及功能。



①代号 - ②内径D
BALC - D75

平行锁块

①代号	②内径D		主要尺寸																					
	D	公差	H ₁	L	L ₁	L ₂	M	h	d	d ₁	d ₂	V	F	N	H	W	W ₁	K	S	p	Q	Q ₁		
BALC	25	+0.06 +0.01	20	100	91	50	M6	15	6.5	12	5	+0.02 -0.01	15	9.5	16	35	55 60	40	10			72	30	
	35		110	101										20	10	20	40	70	50		3±0.3	1	100	45
	50		140	131	65				20					25	13	24	50	95	65				130	50
	75		190	179	80	M8	25	8.5	16	8				30	15	30	60	120	90	15			150	60

双孔底座

①代号	②内径D		主要尺寸																										
	D	公差	H	B	d	d ₁	V	Q	F	S	K	G	J	A	C	X	d ₂	W	E	X ₁	W ₁	R	P	P ₁	ds	h ₁	M	h	
BAACK	25	+0.06 +0.01	50	110			7	18			12	23	32	60	45	28		97	93	73	46	±0.05	8	3+0.3	1	+0.02 -0.01	10	M6	20
	35		65	135	12	6.5	8	8	22	3±0.3	15	33	40	75	60	40	9	122	118	98	70								
	50		75	160			10	30				35	45	85	70	52		148	143	122	85								

双孔锁块

①代号	②内径D		主要尺寸																				
	D	公差	A	W ₁	S	B	K	J	M	h	d	d ₁	V	Q	G	d ₂	H	E	W	c	p	ds	
BATCK	25	+0.06 +0.01	85	46		56	30±0.1	12					12		18		40	28	115	100			
	35		125	70	±0.05	3±0.3	75	40±0.1	15	M6	20	12	6.5	15	8	28	7	50	38	155	140	1	+0.02 -0.01
	50		155	85			80							20		45		75	50	185	170		



制作品

5天发货

- 常州发货
- 遇特殊期间交期有变更

数量分类	标准订单	特殊订单
	小单(库存)	大单(自制)
数量	1-9	10~
价格	100%	另行报价
交货期	通常	另行报价



百万商品齐上线, 获取专属企业折扣, 轻松下单



400-6699-428



www.ant-fa.com