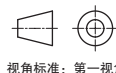
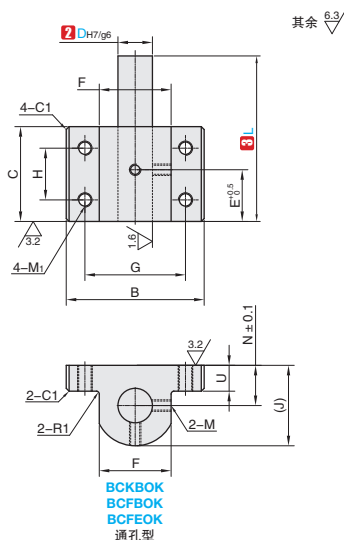




①代号	支柱		支座		附件
	M材质	S表面处理	M材质	S表面处理	
BCKBOK	S45C高频淬火	镀硬铬	一般结构用钢	四氧化三铁保护膜	2个止动螺丝
BCFBOK	S45C	无电解镀锌		无电解镀锌	
BCFEOK	S45C	无电解镀锌			

- ▲ 表面高频淬火(支柱): 58HRC ~、深度1.0 ~ 1.5
- ▲ 支柱的两端面及槽口部未进行无电解镀锌和四氧化三铁保护膜处理。
- ▲ 支座经过四氧化三铁保护膜处理时, 止动螺丝采用四氧化三铁保护膜; 支柱经过无电解镀锌处理时, 止动螺丝采用不锈钢。
- ▲ 如果对防锈性能有要求, 请优先选用无电解镀锌表面处理产品。
- ▲ 由于产品批次不同, 发货镀锌产品可能存在喷细砂, 不影响尺寸及功能。
- ▲ 由于产品批次不同, 发货带表面处理产品可能存在色差, 不影响尺寸及功能。
- ▲ 一般结构用钢、不锈钢材质产品带有防锈油。



①代号 - ②轴径D - ③长度L
BCKBOK - D10 - L50

①代号	②轴径D		③长度L 最小单位1	B	C	G	H	F	(J)	U	E	N	M ₁	R	M
	D	公差g6													
(通孔型) BCKBOK BCFBOK BCFEOK	10	-0.005 -0.014	50 ~ 250	45	30	33	15	23	26	9	18	13	M5	13	M4
	12	-0.006	50 ~ 300	48	33	35	18	25	28	9	18	14	M5	14	M4
	15	-0.017	75 ~ 350	55	35	40	20	28	31.5	9	20	16	M6	15.5	M5
	20	-0.007	75 ~ 400	65	40	50	22	36	40	9	25	20	M6	20	M5
	25	-0.020	75 ~ 450	80	48	60	25	44	49.5	9	30	25	M8	24.5	M6
	30		100 ~ 450	85	48	65	25	49	55	9	30	28	M8	27	M6
	35	-0.009	125 ~ 500	105	60	80	30	59	65.5	12	40	33	M10	32.5	M8
	40	-0.025	150 ~ 500	110	60	85	30	64	71	12	40	36	M10	35	M8
	50		200 ~ 600	120	70	95	40	74	81	12	50	41	M10	40	M10



制作品

5天发货

- ▲ 常州发货
- ▲ 部分产品型号7天发货, 请以报价为准
- ▲ 遇特殊期间交期有变更

数量分类	标准订单	特殊订单
	数量	小单
交货期	1-9	10~
	通常	另行报价

