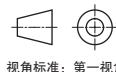
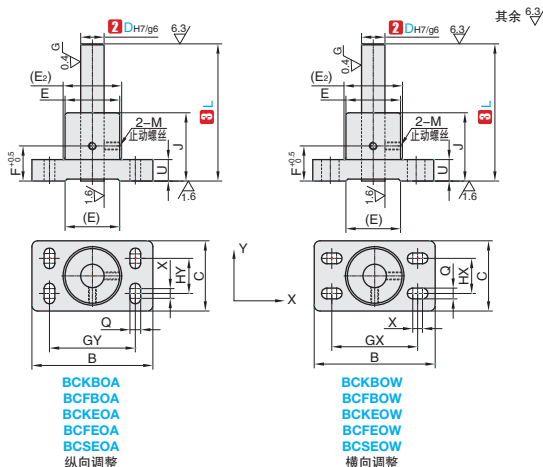




①代号		支柱			支座		附件
横向调整	纵向调整	M材质	H硬度	S表面处理	M材质	S表面处理	
BCKBOW	BCKBOA	S45C高频淬火		镀铬	一般结构用钢	四氧化三铁保护膜	2个 止动螺丝 4个 内六角螺栓
BCFBOW	BCFBOA	S45C		无电解镀锌			
BCKEOW	BCKEOA	S45C高频淬火		镀铬			
BCFEOW	BCFEOA	S45C		无电解镀锌			
BCSEOW	BCSEOA	SUS304		-			

- ▲ 表面高频淬火(支柱): 58HRC ~、深度1.0 ~ 1.5
- ▲ 支柱的两端面及槽口部未进行无电解镀锌和四氧化三铁保护膜处理。
- ▲ 支座经过四氧化三铁保护膜处理时, 止动螺丝内六角螺栓采用四氧化三铁保护膜; 支座经过无电解镀锌处理时, 止动螺丝内六角螺栓采用不锈钢螺栓。
- ▲ 如果对防锈性能有要求, 请优先选用无电解镀锌表面处理和不锈钢材质产品。
- ▲ 由于产品批次不同, 发货镀锌产品可能存在喷细砂, 不影响尺寸及功能。
- ▲ 由于产品批次不同, 发货带表面处理产品可能存在色差, 不影响尺寸及功能。
- ▲ 一般结构用钢、不锈钢材质产品带有防锈油。



视角标准: 第一视角



①代号 - ②轴径D - ③长度L  
BCKBOW - D10 - L50

①代号	②轴径D		③长度L 最小单位1	调整量	B	C	GX	GY	HX	HY	Q	X	E	(E <sub>2</sub> )	J	U	F	M	附属螺栓
	D	g6																	
(横向调整) (纵向调整) BCKBOW BCKBOA BCFBOW BCFBOA BCKEOW BCKEOA BCFEOW BCFEOA BCSEOW BCSEOA	10	-0.005 -0.014	50 ~ 250	±2.5	56	30	40	40	14	14	4.5	5	26	28	35	11	18	M4	M4-20×4个
	12	-0.006	50 ~ 300		62	36	44	44	18	18	5.5		28	30	35				M5-25×4个
	15	-0.017	75 ~ 350	±3	70	40	50	50	20	20	6.6	6	31	33	40	25	M5	M6-25×4个	M6-25×4个
	20	-0.007	75 ~ 400		80	50	56	60	35	25	6.6		40	43	45				M6-25×4个
	25	-0.020	75 ~ 450	±5	100	70	75	75	36	30	9	10	45	52	50	11	30	M6	M8-25×4个
	30				106	60	75	80		50	56	60							
	35	-0.009	125 ~ 500	±7.5	118	80	90	90	50	40	11	15	55	60	70	14	40	M8	M10-35×4个
	40	-0.025	150 ~ 500		125	88	95		60	66	80								
	50		200 ~ 600	±10	140	100	95	106	70	50	14	20	70	77	100	50	M10	M12-35×4个	



制作品

5天发货

- ▲ 常州发货
- ▲ 部分产品型号7天发货, 请以报价为准
- ▲ 遇特殊期间交期有变更

数量分类	标准订单	特殊订单
数量	1-9	10~
交货期	通常	另行报价



百万商品齐上线, 获取专属企业折扣, 轻松下单



400-6699-428



www.ant-fa.com