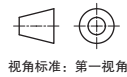
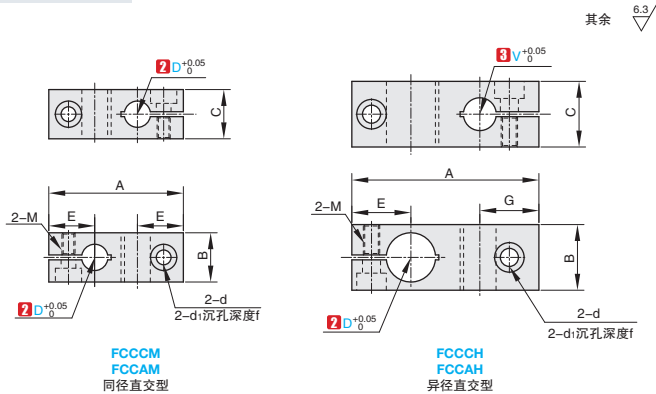




①代号		④材质	⑤表面处理	⑥附件
同径直交型	异径直交型			
FCCCM	FCCCH	铝合金	本色阳极氧化	内六角螺栓(不锈钢)
FCCAM	FCCAH		黑色阳极氧化	

⚠ 由于产品批次不同, 发货带表面处理产品可能存在色差, 不影响尺寸及功能。



①代号 - ②内径D - ③内径V  
 FCCCM - D10  
 FCCCH - D10 - V8

①代号	②内径D		主要尺寸							附属螺栓 (粗牙·不锈钢) M
	D	公差	A	B	C	E	d	d <sub>1</sub>	f	
(同径直交型) FCCCM FCCAM	8		41	15	15	14	8	4.5	4.2	2-M4
	10		45	16	16	15	8	4.5	4.2	
	12		49			16	9	5.5	5.2	2-M5
	15	+0.05 0	57	20	20	18	9	5.5	5.2	
	16			22	22		9	5.5	5.2	
	20		69	25	25	22	11	6.5	6.2	2-M6
	25		86	35	35	26	14	8.5	8.2	2-M8
30		95	40	40	29	14	8.5	8.2		

⚠ 未标注处尺寸, Φ20 以下 (含 20) 公差为 ±0.3, Φ25 及其以上公差为 ±0.5。  
 ⚠ 安装孔 D 按公差 0~+0.05 加工后, 进行开口加工。加工后孔的公差将有所变更。

①代号	②内径D		③内径V		主要尺寸							附属螺栓 (粗牙·不锈钢) M		
	D	公差	V	公差	A	B	C	E	G	d	d <sub>1</sub>		f	
(异径直交型) FCCCH FCCAH	10		8		45			15	15	8	4.5	4.2	2-M4	
	12				49	20	20	16	16	9	5.5	5.2	2-M5	
	15		10		57			18	18	9	5.5	5.2		
	20		+0.05 0	15	+0.05 0	69	25		22	22	11	6.5	6.2	2-M6
				16							11	6.5	6.2	
	25		15		86	35		26	26	14	8.5	8.2	2-M8	
	30		20		95	40	30	29	29	14	8.5	8.2		

⚠ 未标注处尺寸, Φ20 以下 (含 20) 公差为 ±0.3, Φ25 及其以上公差为 ±0.5。  
 ⚠ 安装孔 D 按公差 0~+0.05 加工后, 进行开口加工。加工后孔的公差将有所变更。



库存品

1天发货

数量分类	标准订单		特殊订单	
	数量	价格	数量	价格
	1~9	100%	10~	另行报价
交货期	通常		另行报价	

- ⚠ 常州发货
- ⚠ 部分产品型号7天发货, 请以报价为准
- ⚠ 遇特殊期间交期有变更



爱安特自营商城焕新登场, 线上下单, 疾速送达



400-6699-428



www.ant-fa.com