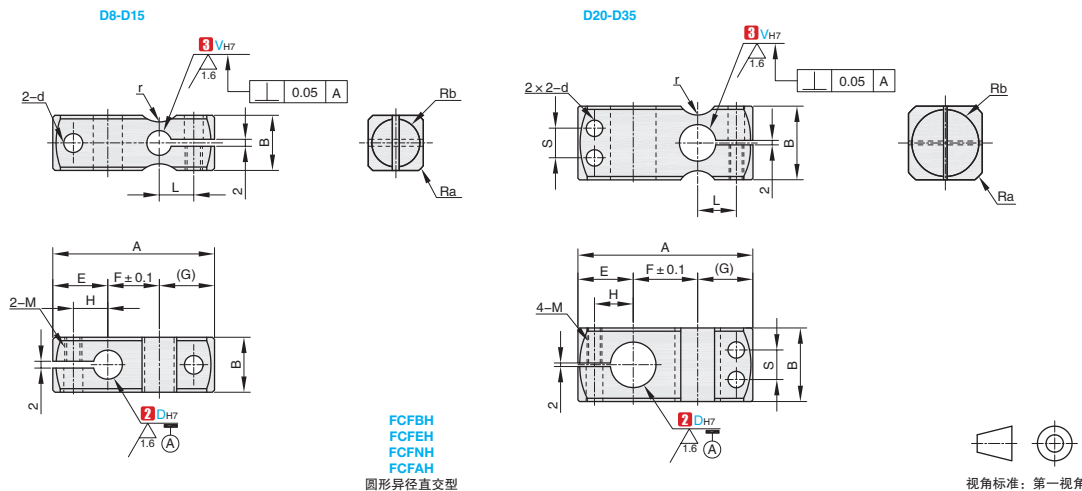




①代号	②材质	③表面处理	④附件
FCFBH	一般结构用钢	四氧化三铁保护膜	内六角螺栓(发黑)
FCFEH		无电解镀锌	内六角螺栓(不锈钢)
FCFNH	不锈钢	-	内六角螺栓(不锈钢)
FCFAH	铝合金	黑色阳极氧化处理	内六角螺栓(发黑)

- ▲ 对防锈有要求, 请优先选择无电解镀锌表面处理和不锈钢材质产品。
- ▲ 由于产品批次不同, 发货镀锌产品可能存在喷细砂, 不影响尺寸及功能。
- ▲ 由于产品批次不同, 发货带表面处理产品可能存在色差, 不影响尺寸及功能。
- ▲ 一般结构用钢、不锈钢材质产品带有防锈油。

其余 $\sqrt{6.3}$



A5
底座
固定夹



①代号 - ②内径D - ③内径V
FCFBH - D10 - V10

①代号	②内径D		③内径V		主要尺寸												
	D	公差H7	V	公差H7	B	E	G	A	F	H	L	Ra	Rb	r	s	d	M
(圆形异径直交型) FCFBH FCFEH FCFNH FCFAH	8	+0.015 0	6	+0.012 0	12	14	13	39	12	8	7	7.6	5	3	5.5	M5	
	10		8		16	15	14	43	14	9	8	9.8	7	4			
	12	+0.018 0	10	+0.015 0	16	16	15	47	16	10	9	10.4	10	-			
	15				22	18		51	18	12	12	13.8	13	5			
	20	+0.021 0	15	+0.018 0	28	23	20	66	23	15	12	17.7	15	7.5			
	25				32	26		74	28	18		20.9		14			
	30		20	+0.021 0	40	30	25	87	32	21	16	25.6	19	10	16		
35	+0.025 0	25	+0.021 0	45	33	28	100	39	24	19	29.1	21.5	12.5	18	9	M8	

附件螺栓

D	内六角螺栓
8	M5x12 2个
10	M5x16 2个
12	M5x16 2个
15	M6x20 2个
20	M6x25 4个
25	M6x30 4个
30	M8x35 4个
35	M8x40 4个

- ▲ H7公差为开口加工前的公差。
- ▲ 配合轴的公差建议采用 g6、f8。



制作品

5天发货

- ▲ 常州发货
- ▲ 部分产品型号7天发货, 请以报价为准
- ▲ 遇特殊期间交期有变更

数量分类	标准订单	特殊订单
		小单
数量	1-9	10~
价格	100%	另行报价
交货期	通常	另行报价



爱安特自营商城焕新登场, 线上下单, 疾速送达



400-6699-428



www.ant-fa.com