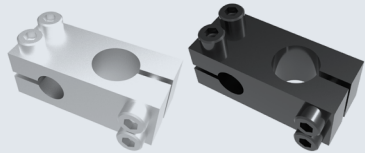




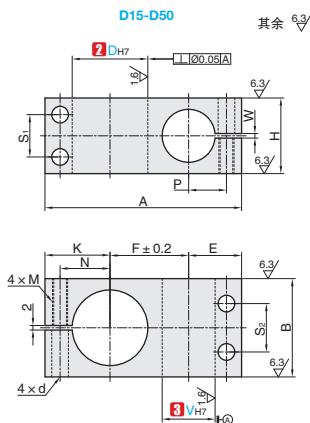
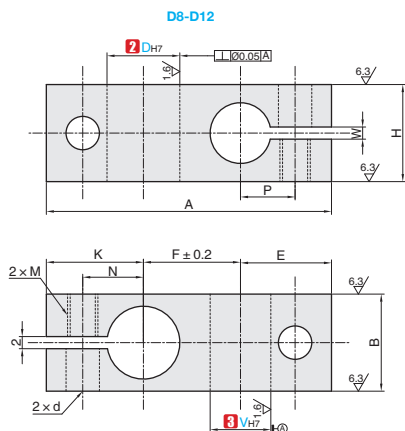
★ 产品特点: 适用于异径支柱的直交固定使用。



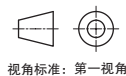
标准加工
按图定制

①代号	②材质	③表面处理	④附件
FCSBH	一般结构用钢	四氧化三铁保护膜	内六角螺栓(发黑)
FCSEH		无电解镀锌	
FCSNH	不锈钢	-	内六角螺钉(不锈钢)
FCSCH	铝合金	本色阳极氧化	
FCSAH		黑色阳极氧化	内六角螺栓(发黑)

- ▲ 如果对防锈性能有要求, 请优先选择不锈钢材质、铝合金材质和无电解镀锌表面处理产品。
- ▲ 由于产品批次不同, 发货镀锌产品可能存在喷细砂, 不影响尺寸及功能。
- ▲ 由于产品批次不同, 发货带表面处理产品可能存在色差, 不影响尺寸及功能。
- ▲ 一般结构用钢、不锈钢材质产品带有防锈油。



FCSBH
FCSEH
FCSNH
FCSCH
FCSAH
方形异径直交



视角标准: 第一视角



①代号 - ②内径D - ③内径V
FCSBH - D8 - V8

①代号	②内径D		③内径V		主要尺寸														附件螺栓
	D	H7公差	V	公差H7	A	B	H	E	F	K	P	N	S ₁	S ₂	M	d ₁	W		
8	+0.015	6	+0.012	37	12	9	13	12	12	8	7	-	-	M4	4.5	2	M4-8/M4-12各1个		
	0	8	0	43	16	12	15	14	14	9	8	-	-	M5	5.5	2	M5-10/M5-12各1个		
12	+0.018	10	+0.015	47	16	16	16	16	15	10	9	-	-	M5	5.5	2	M5-16 2个		
15	0	10	0	51	22	18	18	18	15	12	9	11	9	M5	5.5	2	M5-16/M5-20各2个		
20		15		65	28	22	22	23	20	15	13	14	11	M6	6.6	2	M6-20/M6-25各2个		
25	+0.021	16	+0.018	73	32	25	25	28	20	18	13	16	14	M6	6.6	2	M6-25/M6-30各2个		
30	0	15	0	73	32	25	25	28	20	18	13	16	14	M6	6.6	2	M6-25/M6-30各2个		
35		20		85	40	30	29	32	24	21	16	20	15	M8	9	2	M8-30/M8-35各2个		
40	+0.025	25	+0.021	98	45	35	32	39	27	24	19	24	20	M8	9	2	M8-35/M8-40各2个		
45	0	25	0	98	45	35	32	39	27	24	19	24	20	M8	9	2	M8-35/M8-40各2个		
50	+0.025	30	+0.025	106	50	40	34	43	29	26	21	25	20	M8	9	3	M8-40/M8-40各2个		
55	0	35	0	130	65	50	43	52	35	33	25	32	28	M10	11	3	M10-45/M10-55各2个		

- ▲ FCSBH、FCSAH无D=8尺寸。
- ▲ H7公差、垂直度为开口加工前的公差。
- ▲ 配合轴的公差建议采用g6、f8。另外, 紧固时, 建议使用加长扳手。



库存品

1天发货

数量分类	标准订单	特殊订单
	小单(库存)	大单(自制)
数量	1~9	10~
价格	100%	另行报价
交货期	通常	另行报价

- ▲ 常州发货
- ▲ 部分产品型号7天发货, 请以报价为准
- ▲ 遇特殊期间交期有变更

