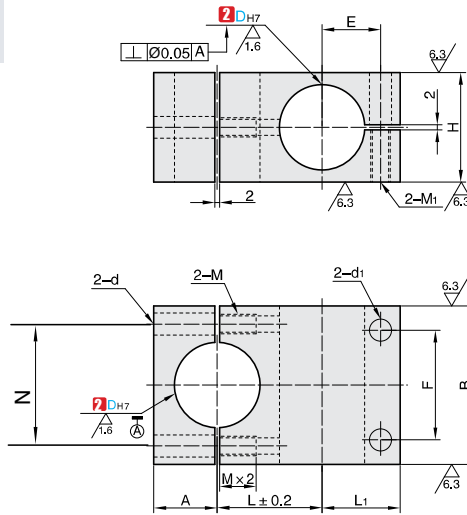




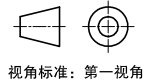
①代号	②材质	③表面处理	④附件
FCSBP	一般结构用钢	四氧化三铁保护膜	内六角螺栓(发黑)
FCSEP		无电解镀镍	内六角螺栓(不锈钢)
FCSNP	不锈钢	—	—
FCSAP	铝合金	黑色阳极氧化	内六角螺栓(发黑)

- ▲ 对防锈性能有要求者优先选择无电解镀镍表面处理、铝合金材质和不锈钢材质产品。
- ▲ 由于产品批次不同, 发货镀镍产品可能存在喷细砂, 不影响尺寸及功能。
- ▲ 由于产品批次不同, 发货带表面处理产品可能存在色差, 不影响尺寸及功能。
- ▲ 一般结构用钢、不锈钢材质产品带有防锈油。



其余 6.3/

FCSBP  
FCSEP  
FCSNP  
FCSAP  
分离式同径直交型



A5 底座固定夹



①代号 - ②内径D  
FCSBP - D10

①代号	②内径D		B	H	A	L	L <sub>1</sub>	E	N	d	M	F	d <sub>1</sub>	M <sub>1</sub>
	D	公差H7/0												
(分离式同径直交型) FCSBP FCSEP FCSNP FCSAP	8	+0.015/0	25	12	8	13	13	8	16	4.5	M4	15	4.5	M4
	10	0	16	16	10	15	14	9	17			16		
	12	+0.018/0	28	22	12	17	15	10	20	5.5	M5	18	5.5	M5
	15	0	32	28	15	21	18	12	23			22		
	20	+0.021/0	40	32	18	25	22	15	29	6.6	M6	28	6.6	M6
	25		45	37	25	18	34	30						
	30		60	40	23	37	29	21	44			40		
	35	+0.025/0	65	45	26	43	32	24	50	9	M8	45	9	M8

- ▲ H7公差、垂直度为开口加工前的公差。
- ▲ 配合轴的公差建议采用g6、f8。另外, 紧固时, 建议使用加长扳手。

### 螺钉规格表

D	内六角螺钉
8	M4x10/M4x14 各 2 个
10	M4x14/M5x16 各 2 个
12	M4x18/M5x16 各 2 个
15	M5x20 4 个
20	M6x25 4 个
25	M6x25/M6x30 各 2 个
30	M8x35 4 个
35	M8x40 4 个



库存品

1天发货

- ▲ 常州发货
- ▲ 部分产品型号7天发货, 请以报价为准
- ▲ 遇特殊期间交期有变更

数量分类	标准订单	特殊订单
	数量	小单 1-9
价格	100%	另行报价
交货期	通常	另行报价

分类目录



返回主目录



爱安特自制模组, 火爆开售! 全零件备库, 最快 5 个工作日内出货!



400-6699-428



www.ant-fa.com