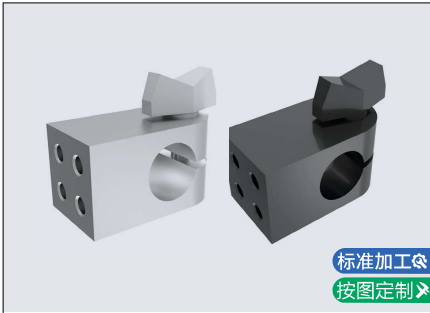


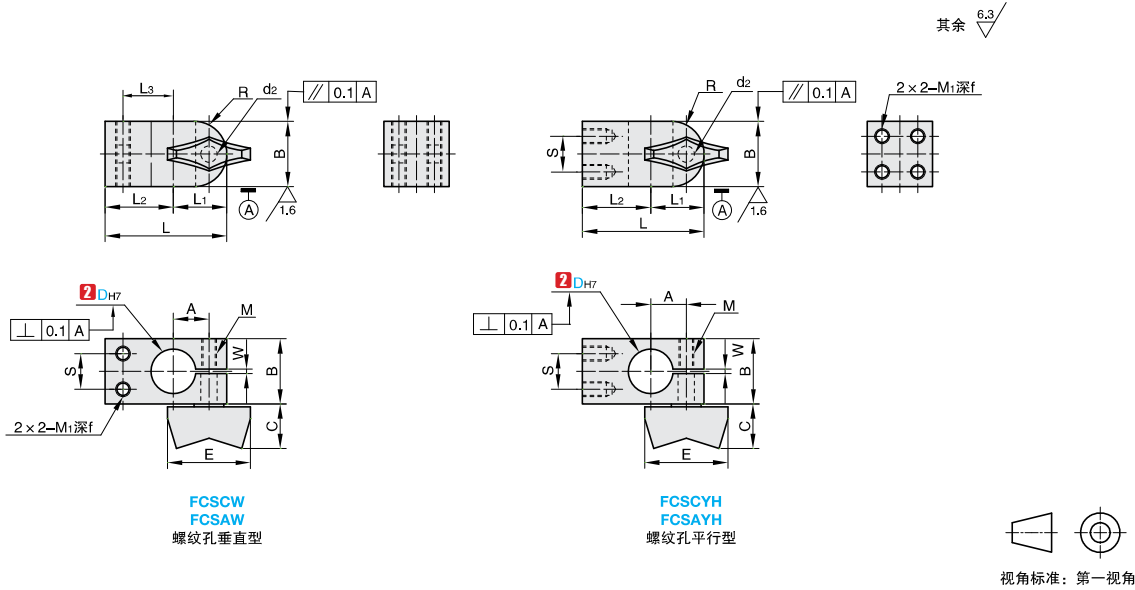


★ 产品特点: 带旋钮拆卸方便, 不占空间。



①代号		④材质	⑤表面处理	⑥附件
螺纹孔垂直型	螺纹孔平行型	铝合金	本色阳极氧化	白色蝶形旋钮
FCSCW	FCSCYH			
FCSAW	FCSAYH		黑色阳极氧化	黑色蝶形旋钮

⚠ 由于产品批次不同, 发货带表面处理产品可能存在色差, 不影响尺寸及功能。



①代号 - ②内径D
FCSAW - D8

①代号	②内径D		主要尺寸															附件
	D	公差H7	B	L	L ₁	L ₂	R	L ₃	M	M ₁	f	S	A	W	d ₂	C	E	
(螺纹孔垂直型) FCSCW FCSAW	6	+0.012 0	10	21.5	10.5	11	5	8	M3	M2.6	4	5	6.5	1	3.5	10.5	18	1个旋钮
	8	+0.015 0	12	25	11	14	6	10	M3	M3	5	6	7	1	3.5	10.5	18	
(螺纹孔平行型) FCSCYH FCSAYH	10		16	29.5	13.5	16	8	11	M4	M4	6	8	8.5	1.5	4.5	10.5	18	
	12		18	32	14	18	9	13	M4	M4	6	8	9	1.5	4.5	10.5	18	
	15	+0.018 0	22	41	18	23	11	17	M5	M5	8	12	12	1.5	5.5	15	28	

- ⚠ H7公差、垂直度为开口加工前的公差。
- ⚠ 配合轴的公差建议采用g6、f8。
- ⚠ 在D部未放入轴的状态下, 请勿拧紧蝶形螺帽。



库存品

1天发货

数量分类	标准订单	特殊订单
	小单(库存)	大单(自制)
数量	1~9	10~
价格	100%	另行报价
交货期	通常	另行报价

- ⚠ 常州发货
- ⚠ 部分产品型号7天发货, 请以报价为准
- ⚠ 遇特殊期间交期有变更

A5
底座/固定夹

分类
目录



返回
主目录

