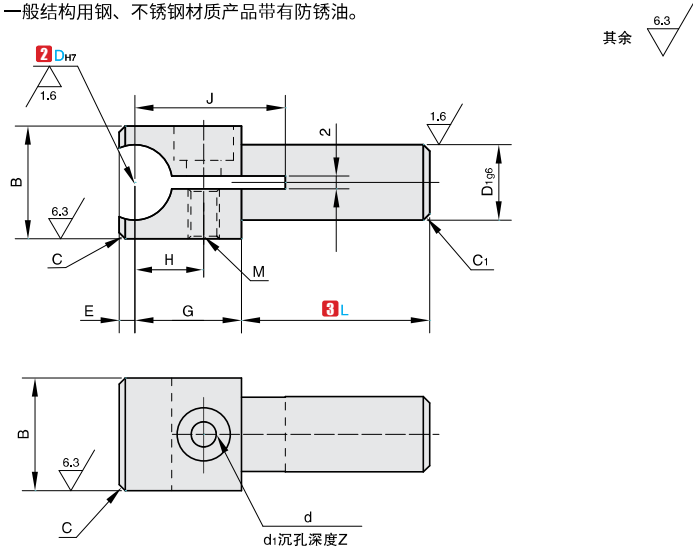


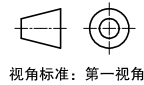


①代号	④材质	⑤表面处理	⑥附件
FCTBYC	一般结构用钢	四氧化三铁保护膜	内六角螺栓(发黑)
FCTEYC		无电解镍	内六角螺栓(不锈钢)
FCTNYC	不锈钢	-	-
FCTAYC	铝合金	黑色阳极氧化	内六角螺栓(发黑)

- ⚠ 如果对防锈性能有要求, 请优先选择无电解镍表面处理、铝合金材质或不锈钢材质产品。
- ⚠ 由于产品批次不同, 发货电镀产品可能存在喷细砂, 不影响尺寸及功能。
- ⚠ 由于产品批次不同, 发货带表面处理产品可能存在色差, 不影响尺寸及功能。
- ⚠ 一般结构用钢、不锈钢材质产品带有防锈油。



FCTBYC
FCTEYC
FCTNYC
FCTAYC
简易悬臂型



①代号 - ②内径D ③长度L
FCTBYC - D10 L30

①代号	②内径D		③长度L	主要尺寸												
	D	公差H7		选择型	B	D ₁	公差g6	G	E	C	H	M	d	d ₁	Z	J
简易 悬臂型 FCTBYC FCTEYC FCTNYC FCTAYC	6	+0.012 0	25 40	12	8	-0.005 -0.014	14	1		8	M3	3.4	6.5	3.5	17	M3×8
	8			14	10		15	1.5		9	M4	4.5	8	4.5	19	M4×8
	10	+0.015 0	30 50	16	12		16	2	1	10					22	M5×10
	12			18	12	-0.006 -0.017	17	2.5		11	M5	5.5	9.5	5.5	24	M5×10
	13			20	15		17	2.5		11					27	M5×16
	15	+0.018 0	50 70	23	16		19	2.5		12					31	M6×16
	16			25			20			13					34	M6×16
20	+0.021 0	30		20	-0.007 -0.020	21	3	2	14	M6	6.6	11	6.5	35	M6×20	

- ⚠ H7公差、垂直度为开口加工前的公差。
- ⚠ 配合轴的公差建议采用g6、f8。

螺纹平行方孔型	
D	内六角螺栓
6	M3×8
8	M4×8
10	M5×10
12	M5×10
13	M5×16
15	M6×16
16	M6×16
20	M6×20



制作品

5天发货

- ⚠ 常州发货
- ⚠ 部分产品型号7天发货, 请以报价为准
- ⚠ 遇特殊期间交期有变更

数量分类	标准订单	特殊订单
	数量	小单
数量	1~9	10~
价格	100%	另行报价
交货期	通常	另行报价

A5
底座
固定夹

分类
目录



返回
主目录



百万商品齐上线, 获取专属企业折扣, 轻松下单



400-6699-428



www.ant-fa.com