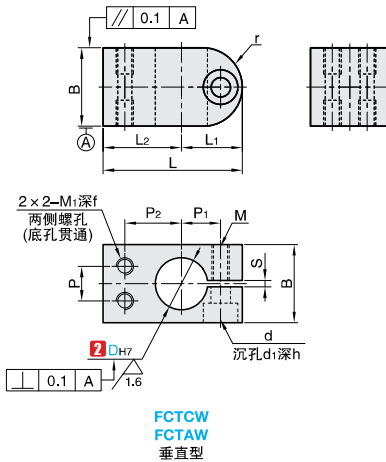




①代号		■材质	■表面处理	■附件
垂直型 FCTCW FCTAW	平行型 FCTCYH FCTAYH	铝合金	本色阳极氧化处理	内六角螺栓(不锈钢)
			黑色阳极氧化处理	内六角螺栓(发黑)

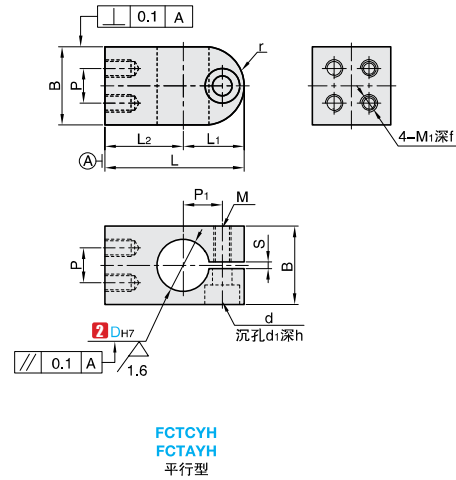
⚠ 由于产品批次不同, 发货带表面处理产品可能存在色差, 不影响尺寸及功能。

螺纹垂直
内六角螺栓型

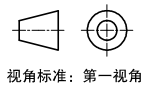


FCTCW
FCTAW
垂直型

螺纹平行
内六角螺栓型



FCTCYH
FCTAYH
平行型



①代号 - ②内径D
FCTAW - D10

订购编号示例

①代号	②内径D		主要尺寸															
	D	公差H7	B	L	L ₁	L ₂	r	P ₂	M _i	f	P	P ₁	S	M	d ₁	d	h	
垂直型 FCTCW FCTAW	平行型 FCTCYH FCTAYH	6	+0.012 0	10	21.5	10.5	11	5	8	M2.6	4	5	6.5	1	M3	6.5	3.5	3.5
		8	+0.015 0	12	25	11	14	6	10	M3	5	6	7					
		10		16	29.5	13.5	16	8	11	M4	6	8	8.5					
		12	+0.018 0	18	32	14	18	9	13				9	1.5	M4	8	4.5	4.5
		15		22	41	18	23	11	17	M5	8	12	12		M5	9.5	5.5	5.5

⚠ H7公差、垂直度为开口加工前的公差。

附属螺栓	
内径D	内六角螺栓
6	M3-6 1件
8	M3-8 1件
10	M4-10 1件
12	M4-12 1件
15	M5-15 1件



制作品

5天发货

- ⚠ 常州发货
- ⚠ 部分产品型号7天发货, 请以报价为准
- ⚠ 遇特殊期间交期有变更

数量分类	标准订单	特殊订单
		小单
数量	1~9	10~
价格	100%	另行报价
交货期	通常	另行报价

