
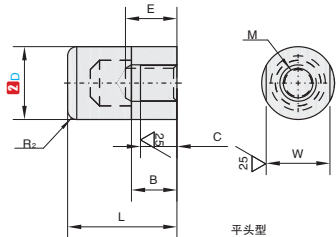


聚氨酯压块

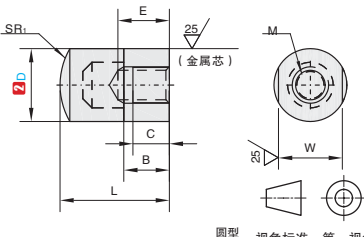
■小径型聚氨酯压块内螺纹型/外螺纹型



①代号		压块		金属芯
平头型	圆型	H硬度(肖氏A)	M材质	M材质
PGMPCA	PGQPCA	90±5HS	乙醚类聚氨酯	SUS304
PGMPCB	PGQPCB	70±5HS	酯类聚氨酯	



平头型



圆型 视角标准：第一视角




①代号 - ②D
PGMPCA - D10

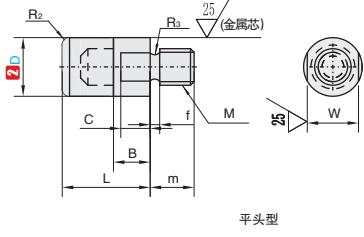
①代号	②D	L	M×螺距	SR1	R2	E	B	C	W
平头型 PGMPCA PGMPCB	6	10	M3×0.5	6	1	3.5	5	4	5
	8	12	M4×0.7	8		5			7
圆型 PGQPCA PGQPCB	10	15	M5×0.8	10	2	6.5	6	5	8
	12	16	M6×1.0	12		7			10
	16	20	M8×1.25	16		10			14

★产品特点：聚氨酯材质具有耐热、耐药等特性，性能弱于硅橡胶。

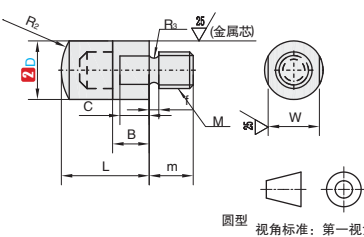
■内螺纹型/外螺纹型



①代号		压块		金属芯
平头型	圆型	H硬度(肖氏A)	M材质	M材质
PGNPCA	PGPPCA	90±5HS	乙醚类聚氨酯	SUS304
PGNPCB	PGPPCB	70±5HS	酯类聚氨酯	



平头型



圆型 视角标准：第一视角



①代号 - ②D
PGNPCA - D10

①代号	②D	L	M×螺距	SR ₁	R	m	B	C	f	R ₃ Max.	W
平头型 PGNPCA PGNPCB	8	12	M5×0.8	8	1	6	5	4	1.3	0.5	7
	10	15	M6×1.0	10		7			8		
	12	16	M8×1.25	12		10			10		
圆型 PGPPCA PGPPCB	16	20	M10×1.5	16	2	12	6	5	2	0.75	14

▲聚氨酯橡胶随着时间的推移可能会变色,但对材质的特性等并无影响。

▲聚氨酯橡胶粘接在金属芯上。