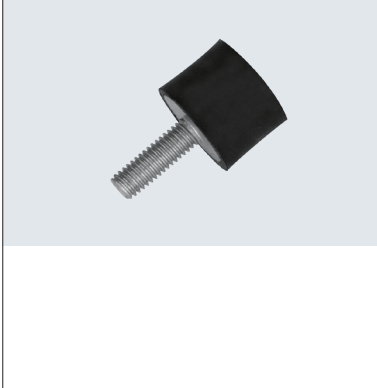


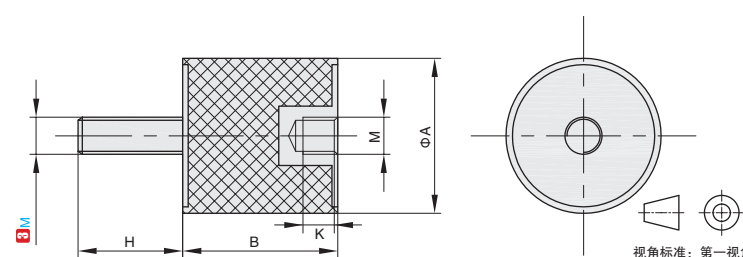
一端外螺纹一端内螺纹圆柱型

橡胶减震器

★ 产品特点：具有良好的抗疲劳和耐久度。安装简便，规格齐全。



①代号	类型	④材质		橡胶⑤硬度(肖氏A)	⑥表面处理
		主体	金属零件		
RSFTD	一端外螺纹一端内螺纹圆柱形	天然橡胶	钢	60±5HS	镀锌



视角标准：第一视角



①代号 - ②规格 - ③M
RSFTD - 2020 - M6

①代号	②规格	③M	A	B	H	K	承载重量(kg)	最大压缩量(mm)
RSFTD	0808	3	8	8	6	3	8	1.5
	1010	4	10	10	10	4	10	2
	1510	4	15	10	10	4	18	2
	1515	4	15	15	10	4	18	2
	1520	4	15	20	10	4	18	2
	2015	6	20	15	18	6	25	2
	2020	6	20	20	18	6	25	2
	2520	6	25	20	18	6	33	2
	2525	6	25	25	18	6	33	2
	3020	8	30	20	20	6	40	2
	3025	8	30	25	20	8	40	2
	3030	8	30	30	20	8	50	2.5
	4020	8	40	20	23	8	48	2
	4030	8	40	30	23	8	60	2.5
	4040	8	40	40	23	8	72	3
	5020	10	50	20	25	10	56	2
	5030	10	50	30	25	10	70	2.5
	5040	10	50	40	25	10	85	3
	5050	10	50	50	25	10	85	3
	6030	12	60	30	37	12	110	2.5
6040	12	60	40	37	12	110	2.5	
6060	12	60	60	37	12	132	3	

J5
减震防护零件



百万商品齐上线，获取专属企业折扣，轻松下单



400-6699-428



www.ant-fa.com