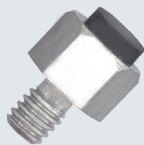
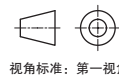
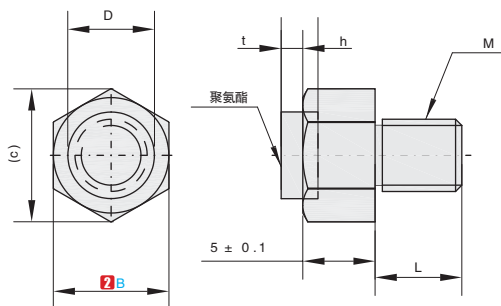


止动销



①代号	M材质	H硬度(肖氏A)	S表面处理
SZAM	SCM435	46~50±5HS	无电解镀锌
	聚氨酯(黑色)	90±5HS	-
SZAB	SUS304	-	-
	聚氨酯(黑色)	90±5HS	-



J5 减震防护零件



①代号	-	②B
SZAM	-	B8

①代号	型式		M(粗牙)	t	h	L	D	(C)	
	②B								
SZAM SZAB	5.5		M3	1.5	0.7	5	3.5	6.4	
	7		M4		1.5		5	8.1	
	8		M5			1.5	6	9.2	
	10		M6	2	2	6	8	11.5	
	13		M8				10	10	15
	14								16.2
	17		M10			12	13	19.6	
	19		M12	15	15	21.9			