


浮动接头

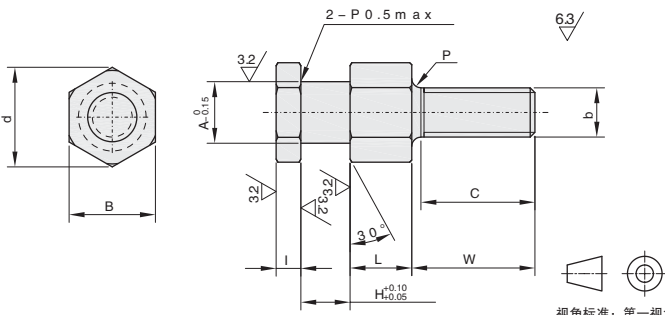
■浮动接头·外螺纹型·L尺寸指定型





CAD
2D/3D

标准加工图

①代号	类型	M材质		S表面处理	表面H硬度
		国标	相当		
FNCEBA	外螺纹型 L尺寸指定型	45	S45C	镀硬铬	750HV~



视角标准：第一视角





①代号 - ②M - 螺距 - ③H - ④L

FNCEBA - M8 - 1.25 - 8 - 10

①代号	②M	螺距	③H				④L	I	A	B	d	W	F	P
FNCEBA	6	1.0	4	5			4~30	3	7	10	11.5	19	17	1.5
	8	1.25	5	6	8	12		4	10	14	16.2	20	18	
	10	1.5	6	8	9	12	13	17	19.6	24	21	2		

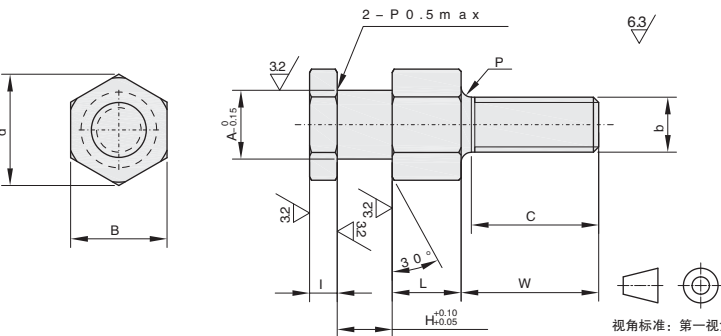
■浮动接头·外螺纹型·简易连接型



CAD
2D/3D

标准加工图

①代号	类型	M材质		S表面处理	表面H硬度
		国标	相当		
FNCEAA	外螺纹型 L尺寸固定型	45	S45C	镀硬铬	750HV~



视角标准：第一视角




①代号 - ②M - 螺距 - ③H

FNCEAA - M8 - 1.25 - 8

①代号	②M	螺距	③H				L	I	A	B	d	W	F	P
FNCEAA	3	0.5	4			4	3	4	6	6.9	8	6	1.5	
	4	0.7	4											5
	5	0.8	4	5		6	7	10	11.5	19	17			
	6	1	4	5	6							8		10
	8	1.25	5		6	8	9	13	17	19.6	24			
	10	1.5	6		8	12						21		26
	16	2.0	8		12		15	25	30	34.6	50			
	20	2.5	12		15									

L2 浮动接头