


浮动接头



■浮动接头·偏心型

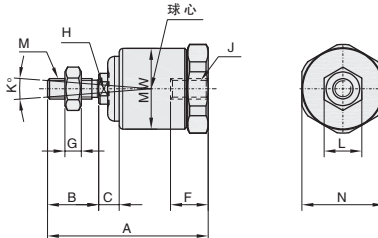


CAD
2D 3D

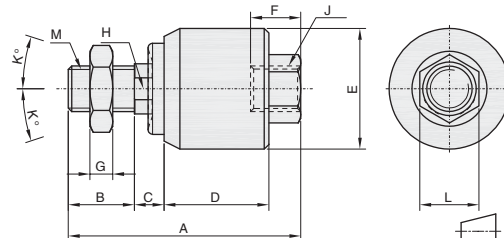
标准加工图

①代号	类型	④材质	⑤表面处理
FNCIAA	偏心型	碳钢	M3-6: 镀镍 M8-20: 喷漆

M3-6



M8-20



视角标准：第一视角




订购编号示例

①代号 - ②M - 螺距

FNCIAA - M8 - 1.25

①代号	②M	螺距	A	B	C	D	E	F	G	H	J	L	N	K	
FNCIAA	3	0.5	23.5	7.5	3	15	11.8	5.5	2.4	4	M3x0.5	5.5	12	±5°	
	4	0.7	26	9.5	7	17	11.8	6	3	4	M4x0.7	7	12		
	5	0.8	34.5	13.5	3.5	22.8	13.8	8	4	6	M5x0.8	8	14		
	6	1.0	34.5	13.5	3.5	22.8	13.8	8	4	6	6	M6x1.0	10	14	12°
	8	1.25	51	20	6	17	24	10.5	6	8	8	M8x1.25	12	13°	
	10	1.25	51	20	6	17	24	10.5	6	8	10	M10x1.25	17	-	
	12	1.25	58	22	8	21	28	11.5	7	12	12	M12x1.25	17	-	
	14	1.5	70	22.5	8.5	28	34.5	16	8	15	15	M14x1.5	19	-	
	16	1.5	90	27	10	41	44.5	19	8	17	17	M16x1.5	23	7°	
	18	1.5	92	27	10	41	44.5	21	11	18	18	M18x1.5	27	7°	
20	1.5	102	29	13	46	53	22	10	22	22	M20x1.5	26	10°		

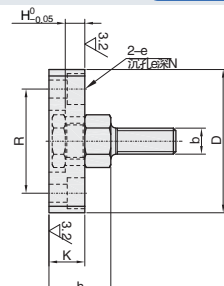
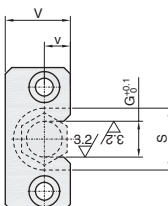
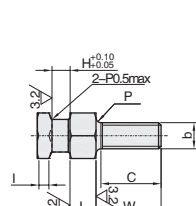
■浮动接头·外螺纹型



CAD
2D 3D

标准加工图

①代号	类型	④材质		⑤表面处理	表面H硬度
		国标	相当		
FNZEAA	外螺纹型	45	S45C	镀硬铬	750HV~

视角标准：第一视角



订购编号示例

①代号 - ②M - 螺距

FNZEAA - M8 - 1.25

型号 ①代号	②M	螺距	气缸连接件										固定座								
			H	A	L	I	W	C	B	d	D	G	S	K	D	V	R	e	f	N	h
FNZEAA	3	0.5		4	4		8	6	6	6.9		4.5	9		30	10	4	20			12
	4	0.7	4		5	3	11	9		1.0	4.5										
	5	0.8		6			13	11	8	9.2		6.5	12	8	34	13	5	24	4.5	8	4.4
	6	1		7	6		19	17	10	11.5		8	14		36	15	6	26			
	8	1.25	6	10	8	4	20	18	14	16.2	1.5	11	19	11	44	20	8	32	5.5	9.5	5.4
	10	1.5	8	13	9	24	21	17	19.6	2	14	23	13	52	24	10	38	6.6	11	6.5	22

L2 浮动接头