

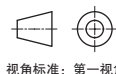
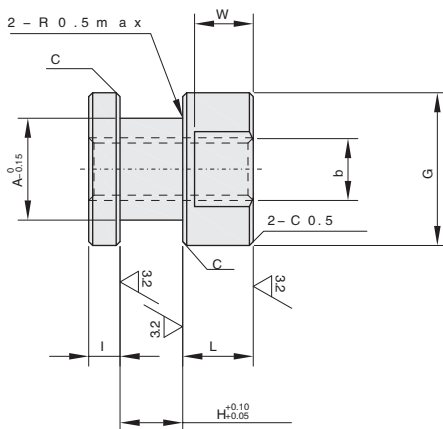
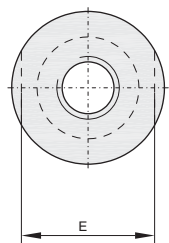
# 浮动接头



CAD  
2D/3D

标准加工图

①代号	类型	M材质		S表面处理	表面H硬度
		国标	相当		
FNCIBA	圆头内螺纹型	45	S45C	镀铬	750HV~



①代号 - ②M - 螺距 - ③H  
FNCIBA - M8 - 1.25 - 8

①代号	②M	螺距	③H				I	L	A	G	E	W	C	
FNCIBA	3	0.5	4	5				5	6	9.5	8	3.5	0.2	
	4	0.7	3	4	5		3	6	7	13.5	10	4.5		
	5	0.8		4	5	6		7	8		12	5.5		
	6	1		4	5	6	8	8	10	15.5	14	6.5		
	8	1.25			8	10			9	13	19.5	17	7.5	0.5
	10	1.25			8	10			11	16	23.5	21	9	
		1.5			8	10		4						
	12	1.25			8	10	12		12	18	25.5	22		
	14	1.5				12			13	21	29.5	27	10	
	18	1.5				12	15		15	25	34.5	30	12	

