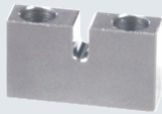




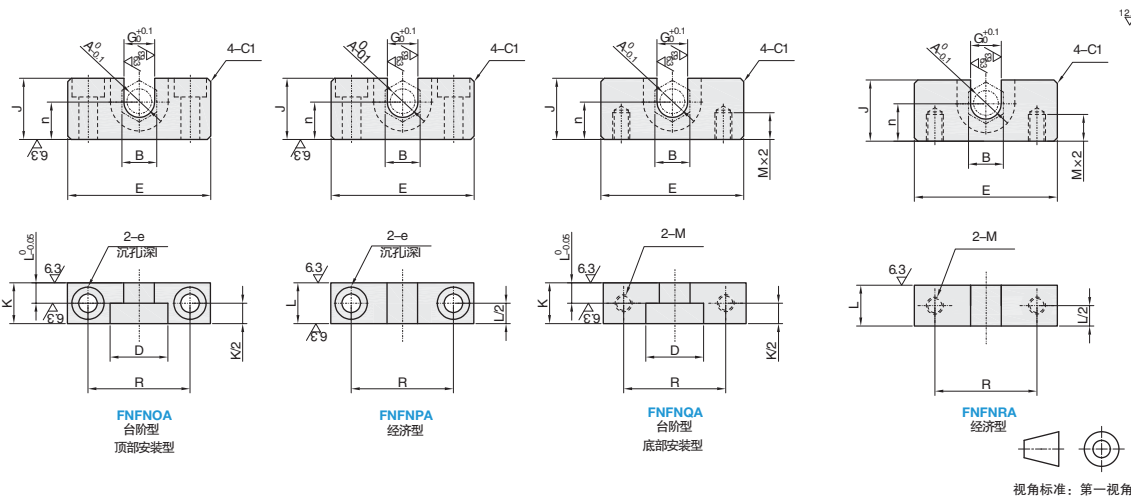
固定座



CAD
2D/3D

①代号	类型		M材质		S表面处理	表面H硬度
			国标	相当		
FNFNOA FNFNPA	顶部安装型	台阶型	45	S45C	镀硬铬	750HV~
FNFNQA FNFNRA		经济型				
FNFNQA FNFNRA	底部安装型	台阶型				
FNFNRA		经济型				

标准加工图



视角标准：第一视角



①代号 - ②A - ③j
FNFNOA - 8 - 15

台阶型

①代号	②A	③j 最小单位1	J	B	G	D	L	K	E	R	e	i	l	b
顶部安装型 FNFNOA 底部安装型 FNFNPA	4	7-16	j+4	6	4.5	9		8	30	20	3.5	6.5	3.5	3
	6	9-20	j+5	8	6.5	12	4	10	34	24	4.5	8	4.5	4
	7	10-24	j+6	10	8	14			36	26				
	8	12-23	j+7	12	9	17			42	30				
	10	13-27	j+8	14	11	19	6	12	44	32	5.5	9.5	5.5	5
	13	15-30	j+10	17	14	23			52	38				
	16	19-33	j+12	21	18	28	8	13	56	42	6.6	11	6.5	6
	18	21-36	j+14	23	20	31			66	48				
	21	22-35	j+15	26	23	34	12	17	70	52	9	14	9	8
25			30	27	38	15	21							
27	23-41	j+19	32	29	40	20	27	84	62	11	17	11	10	

▲ FNFNPA无A27规格。

经济型

①代号	②A	③j 最小单位1	J	B	G	L	E	R	e	i	l	b
顶部安装型 FNFNQA 底部安装型 FNFNRA	7	10-24	j+6	10	8	8	0	36	26	4.5	-	4
	8	12-23	j+7	12	9	10	-0.15	42	30	5.5	-	5
	10	13-27	j+8	14	11	12	0	44	32		9.5	5.5
	13	15-30	j+10	17	14	13	-0.18	52	38	6.6	11	6.5
	16	19-33	j+12	21	18	15		56	42			
	18	21-36	j+14	23	20	16	0	66	48	9	14	9
	21	22-35	j+15	26	23	19	-0.22	70	52			
	25	23-41	j+19	30	27	20		84	62	11	17	11

▲ 经济型的A7与A8不带沉孔。

L2 浮动接头



爱安特自营商城焕新登场，线上下单，疾速送达

400-6699-428

www.ant-fa.com