


浮动接头

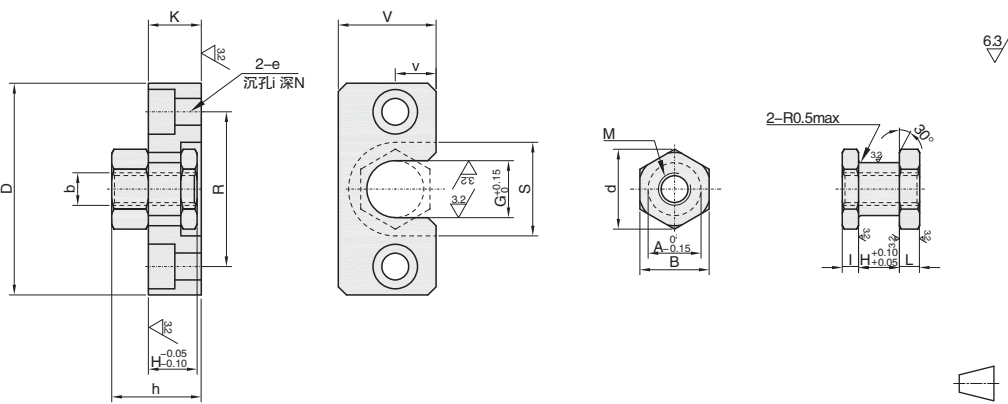




CAD
2D/3D

标准加工

①代号	类型	M材质		S表面处理	表面H硬度
		国标	相当		
FYZIAA	内螺纹型	45	S45C	镀硬铬	750HV~



6.3/√

视图标准：第一视角



①代号 - ②M - 螺距
 FYZIAA - M8 - 1.25

①代号	型号			气缸连接件										固定座						
	②M	螺距		H	A	L	I	B	d	G	S	K	D	V	v	R	e	i	N	h
FYZIAA	3	0.5		4	6	5		8	9.2	6.5	12		34	13	5	24	4.5	8.0	4.4	13
	4	0.7		7	6		3	10	11.5	8	14	8	36	15	6	26				
	5	0.8		8	7			12	13.9	9	17	10	42	18	7	30	5.5	9.5	5.4	17
	6	1.0		10	8			14	16.2	11	19	11	44	20	8	32				
	8	1.25		13	9			17	19.6	14	23	13	52	24	10	38	6.6	11.0	6.5	22
	10			16	11		4	21	24.2	18	28	13	56	30	12	42				
	14			21	13			26	30.0	23	34	17	70	36	15	52	9	14.0	8.6	30
	18	1.5		25	15		5	30	34.6	27	38	21	84	43	19	62				

