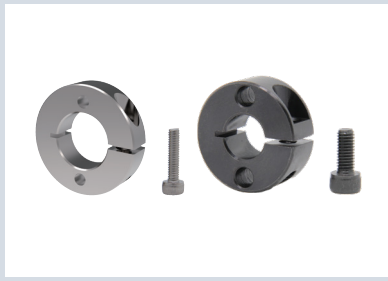


开口式固定环

双孔固定型

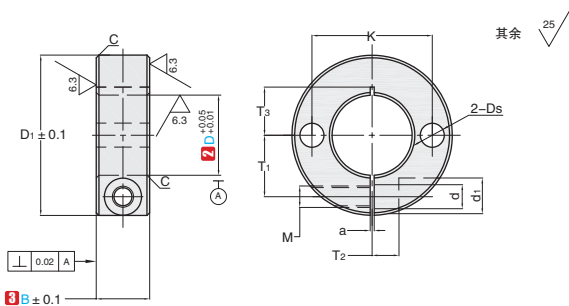


■双孔固定型



类型	M 材质	S 表面处理	A 附件
SCABAC	一般结构用钢	四氧化三铁保护膜	1个内六角螺栓
SCAEAC		无电解镀锌	1个内六角螺栓(不锈钢)
SCANAC	不锈钢	-	

A3
固定环



订购编号示例

①代号 - ②D - ③B
SCABAC - D12 - B10

①代号	②D	③B	主要尺寸														
			D	M(粗牙)	d	d ₁	d _s	K	a	T ₁	T ₂	T ₃	C				
SCABAC SCAEAC SCANAC	6	8	20	M3	3.4	6	3.5	12	1	6	4	6~6.5	0.5				
		10	M4	4.5	7.5	3.5	13										
	8	8	25	M3	3.4	6	3.5	14	18	8	5	7~9					
		10		M4	4.5	7.5	4.5	20				9		8~10			
		12		M5	5.5	9											
		15		M6	6.6	12											
	10	8	30	M3	3.4	6	5.5	20	10	6	8~12						
		10		M4	4.5	7.5											
		12		M5	5.5	9											
	12	8	35	M6	6.6	12	6.6	24	11	6	9~12						
		10		M3	3.4	6	22	10				5		9~10			
		12		M5	5.5	9											
	13	10	30	M4	4.5	7.5	4.5	22	10	5	10						
		12	M5	5.5	9	5.5	23										
		15	M6	6.6	12	5.5	24										
	15	10	34	M4	4.5	7.5	4.5	23	11.5	6	10~11						
		12	M5	5.5	9	5.5	26										
		15	M6	6.6	12	6.6	28										
	16	10	35	M5	5.5	9	4.5	24	1.5	12	6	11~12					
		12		M5	5.5	9	5.5	26									
		15		M6	6.6	12	6.6	28									
		18		M6	6.6	12	6.6	28									
	18-20	10	40	M5	5.5	9	4.5	28	14	7	13						
		12		M5	5.5	9	5.5	30									
15		45		M6	6.6	12	6.6	34									
20								35									
25								36									
25	12	50	M5	5.5	9	5.5	36	17	7	16							
	15						38										
	20						55				M6	6.6	12	6.6	40		
	25														20	10	16~20
	30																
30	15	60	M8	9	14	9	45	23	12	21							
	20																
	25																
	30																
35	15	70	M6	6.6	12	6.6	48	2	26	13	23						
	20																
	25																
40	18	85	M10	11	18	11	68	3	32	16	28						
	30																
	22																
50	22	85	M10	11	18	11	68	3	32	16	28						
	30																