


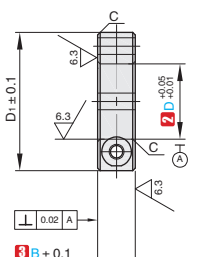


★ 产品特点: 由于有安装孔, 可安装其他零件。

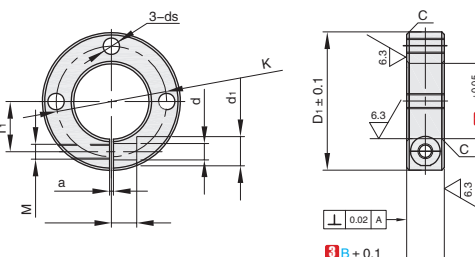


类型		M材质	S表面处理	A附件
三孔型	三螺纹孔型			
SCABAK	SCABAL	一般结构用钢	四氧化三铁保护膜	1个内六角螺栓
SCAEAK	SCAEAL		无电解镍	1个内六角螺栓(不锈钢)
SCANAK	SCANAL	不锈钢	-	

▲ 如对防锈有要求, 请优先选用不锈钢材质或无电解镍产品。



三孔型



三螺纹孔型

其余 $\sqrt{25}$

视角标准: 第一视角

A3 固定环



1 代号 - 2 D - 3 B
 SCABAK - D12 - B10

1 代号	主要尺寸												
	2 D	3 B	D ₁	M(粗牙)	Ms粗牙	d	d ₁	ds	K	a	T ₁	T ₂	C
(三孔型) SCABAK SCAEAK SCANAK	6	8	20	M3	M3	3.4	6	3.5	12	1	6	4	0.5
		10		M4		4.5	7.5		13				
	8	8	25	M3	M4	3.4	6	4.5	14	8	5		
		10		M4		4.5	7.5		18				
	10	15	30	M6	M5	6.6	12	5.5	20	9	9	5	
		8		M3		3.4	6						
10		M4		4.5		7.5	20						
12	12	30	M5	M5	5.5	9	5.5	22	10	5			
	15		M6		6.6	12		24					
	8		M3		3.4	6							
13	10	30	M4	M4	4.5	7.5	4.5	22	1.5	10	6		
	12		M5		5.5	9		23					
	15		M6		6.6	12		24					
(三螺纹孔型) SCABAL SCAEAL SCANAL	15	10	34	M4	M4	4.5	7.5	4.5	23	11.5	6	1	
		12		M5		5.5	9		26				
	15	M6	6.6	12	28								
16	10	35	M5	M5	5.5	9	5.5	24	12	6			
	12		M5		5.5	9		26					
	15		M6		6.6	12		28					
20	10	40	M5	M4	5.5	9	4.5	28	14	7			
	12		M5		5.5	9		30					
	15		M6		6.6	12		34					
25	12	45	M5	M5	5.5	9	5.5	36	17	7			
	15		M6		6.6	12		38					
	10		M5		5.5	9		28					
30	12	50	M6	M6	6.6	12	6.6	38	18	10			
	15		M6		6.6	12		44					
	10		M4		5.5	9		28					
35	12	60	M6	M8	6.6	12	9	48	2	23	12		
	15		M6		6.6	12		48					
	18		M8		9	14		56					
40	18	70	M8	-	9	14	9	56	2	26	13		
	15		M6		6.6	12		44					
50	22	85	M10	-	11	18	11	68	3	32	16		



交货期

5 天发货

数量分类	标准订单	特殊订单
	小单	大单
数量	1-50	51~
交货期	5天发货	另行报价

▲ 常州东莞发货遇特殊期间交期有变更。
 ▲ 部分型号为5天发货, 请以报价为准。

