
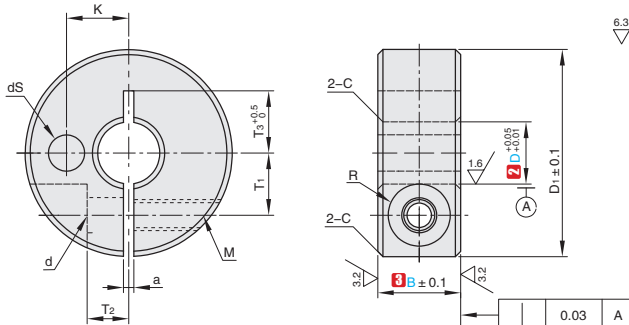


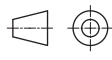


★ 产品特点: 夹持力超强, 可加装感应器、微动开关于固定环上。



类型	材质	表面处理	附件
SCANAQ	不锈钢	-	1个内六角螺栓(不锈钢)





视角标准: 第一视角

A3 固定环





①代号 - ②D - ③B
SCANAQ - D10 - B12

①代号	主要尺寸												
	②D	③B	D ₁	M(粗牙)	d	R	a	T ₁	T ₂	T ₃	ds	K	C
SCANAQ	10	12	40	M4	4.5	3.75		10	9.5	14	6.5	14.5	
	12												
	14												
	15	45					11	10	16				
	16												
	18	50					1.5	17	8	19		18.5	0.6
	20												
	22												
	24	18	65					22	9.5	21		23.5	
	25												
	30	20	75	M5	5.5	4.5		23	12	24	13.0	27	
	32												
	35												
	35							2					
		80					2	30	13			30.0	



交货期

5天发货

数量分类	标准订单	特殊订单
	小单	大单
数量	1-50	51~
交货期	5天发货	另行报价

▲ 常州东莞发货遇特殊期间交期有变更。
▲ 部分型号为5天发货, 请以报价为准。



库存品



爱安特自营商城焕新登场, 注册有礼, 一键直达



400-6699-428



www.ant-fa.com