


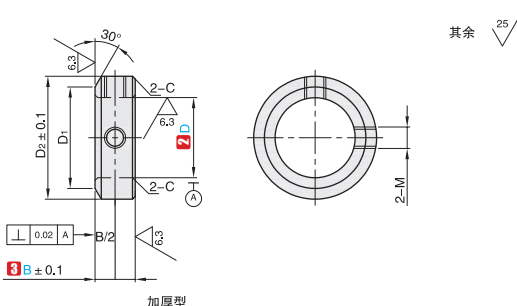


★ 产品特点: 与开口型、分离标准型相比, 价格低廉。



类型	M材质	S表面处理	A附件
SCBBC	一般结构用钢	四氧化三铁保护膜	2个止动螺丝
SCBEC		无电解镀锌	2个止动螺丝(不锈钢)
SCBNC	不锈钢	-	

▲ 如对防锈有要求, 请优先选用不锈钢材质或无电解镀锌产品。



加厚型

视角标准: 第一视角

A3
固定环



1 代号 - 2 D - 3 B
SCBBC - D15 - B10

1 代号	内径		主要尺寸				
	2 D	公差	3 B	D ₁	D ₂	M×长度	C
SCBBC SCBEC SCBNC	5	+0.012 0	8	14	14	M4×4	0.5
			6			M4×4	
	6	+0.015 0	6	15	15	M4×4	
			8			M4×4	
	8	+0.018 0	8	13	16	M4×4	
			10			M4×4	
	10	+0.015 0	8	16	18	M4×4	
			10			M4×4	
	12	+0.018 0	8	20	22	M4×4	
			10			M5×5	
	15	+0.021 0	12	20	26	M5×5	
			8			M5×5	
	20	+0.021 0	10	24	25	M5×5	
			12			M5×5	
	25	+0.025 0	10	29	32	M6×6	
			12			M6×6	
30	+0.025 0	12	29	32	M6×6		
		15			M6×6		
40	+0.025 0	12	38	42	M6×6		
		18			M6×6		
50	+0.018 0	16	42	45	M8×8		
		20			M8×8		
13	+0.018 0	20	55	72	M10×10		
		22			M10×10		
13	+0.018 0	25	65	79	M10×10		
		8			M4×4		
13	+0.018 0	10	20	22	M4×4		
		10			M5×5		

▲ 当D=5 D=6时 (无30°倒角)

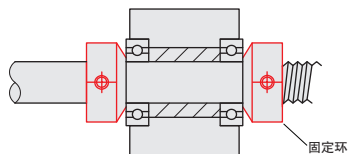


交货期 **5天发货**



数量分类	标准订单	特殊订单
	小单	大单
数量	1~50	51~
交货期	5天发货	另行报价

▲ 常州东莞发货遇特殊期间交期有变更。
▲ 部分型号为5天发货, 请以报价为准。



分类
目录



返回
主目录

