


# 轴承用型固定环



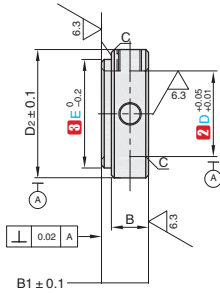
★ 产品特点: 与止动螺丝型相比而言, 小型化最大程度表现为: 宽度 (B 尺寸) 减小 40%、外径 (D1 尺寸) 减小 19%。



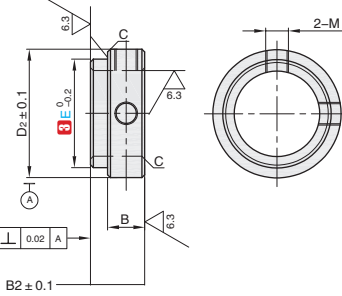
类型		M材质	S表面处理	A附件
短压环型	长压环型			
SCBBH	SCBBK	一般结构用钢	四氧化三铁保护膜	2个止动螺丝
SCBEH	SCBEK			
SCBNH	SCBNK	不锈钢	-	2个止动螺丝(不锈钢)

▲ 如对防锈有要求, 请优先选用不锈钢材质或无电解镀锌产品。

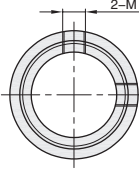
其余  $\sqrt{25}$



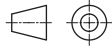
短型环压



长型环压



2-M



视角标准: 第一视角





订购编号示例

①代号 - ②D - ③E

SCBBH - D20 - E23

①代号	内径		主要尺寸						适用轴承(外径)		
	②D	③E	D <sub>2</sub>	B	B <sub>1</sub>	B <sub>2</sub>	M×长度	C			
(短压环型) SCBBH SCBEH SCBNH	4	7	10	5	6	9	M3×3	0.5	674(7)/684(9)/694(11)/604(12)/624(13)		
	5	8	12						675(8)/695(13)/605(14)/625(16)		
	6	9	13						676(10)/686(13)/696(15)/606(17)/626(19)		
	8	12	15	678(12)/688(16)/698(19)/608(22)/628(24)							
	10	13	17	6800(19)							
	12	16		6900(22)/6000(26)							
	(长压环型) SCBBK SCBEK SCBNK	15	18	19	6	7.5	10	M4×3	0.5	6200(30)/6300(35)	
		17	21	22						6701(18)/6801(21)	
		20	24	6901(24)/6001(28)							
		25	31	6201(32)/6301(37)							
		30	38	6802(24)/6902(28)							
		35	41	6002(32)							
		17	21	24	7	8.5	12	M5×4	1	6202(235)/6302(42)	
		20	24	29						6803(26)	
		25	31	34						6903(30)/6003(35)	
		30	35	41	6203(40)/6303(47)						
		35	43	6704(27)/6804(32)							
		40	48	6904(37)							
		20	24	29	8	10	14	M6×5	1	6004(42)/6204(47)	
		25	31	34						6905(42)	
		30	35	41						6005(47)	
		35	41	46	6205(52)/6305(62)						
		40	48	53	6906(55)						
		45	55	60	6006(55)/6206(62)/6306(73)						
	30	38	41	10	-	-	M8×6	-	6907(55)		
	35	43	46						6007(62)/6207(72)		
	40	48	53	10	-	16	M8×6	-	6008(68)/6208(80)		



交货期

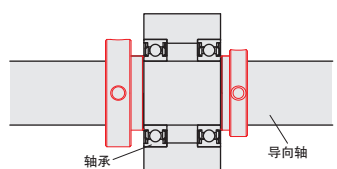
5天发货



使用示例

数量分类	标准订单	特殊订单
数量	小单 1~50	大单 51~
交货期	5天发货	另行报价

▲ 常州东莞发货遇特殊期间交期有变更。  
▲ 部分型号为5天发货, 请以报价为准。



A3 固定环