

分离式固定环

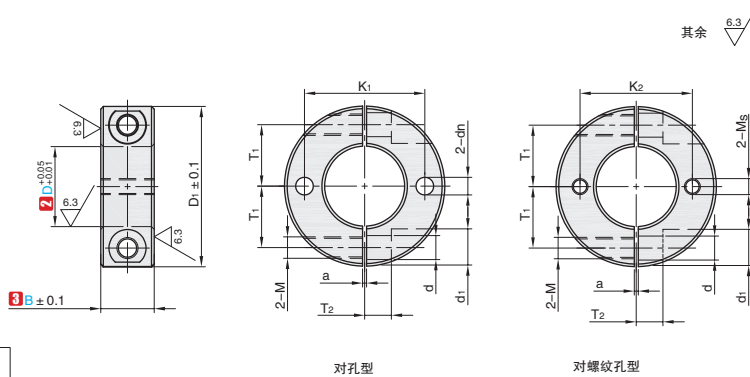
对孔型 / 对螺纹孔型



■对孔型 / 对螺纹孔型



类型		[M] 材质	[S] 表面处理	[A] 附件
对孔型	对螺纹孔型			
SCCBAP	SCABAJ	一般结构用钢	四氧化三铁保护膜	2个内六角螺栓
SCCEAP	SCAEAJ		无电解镀镍	
SCCNAP	SCANAJ	不锈钢	-	2个内六角螺栓 (不锈钢)



订购编号示例

① 代号 - ② D - ③ B
SCCBAP - D12 - B10

① 代号	内径 ② D	③ B	主要尺寸													
			D ₁	M _s (粗牙)	M(粗牙)	d	d ₁	dn	K ₁	K ₂	a	T ₁	T ₂	C		
(对孔型) SCCBAP SCCEAP SCCNAP	6	8	20	-	M3	3.4	6	3.5	13	-	1	6	4	0.5		
		10			M4	4.5	7.5								4.5	16.5
	8	8	25	-	M3	3.4	6	20	20	19	9	5				
		15			M6	6.6	12						22.5		10	6
	10	8	30	M4	M3	3.4	6	21	22	10	5					
		10			M4	4.5	7.5					23.5	11		6	
		12			M5	5.5	9									
	12	8	35	M4	M3	3.4	6	23.5	24	11	6					
		10			M4	4.5	7.5					24.5	10		5	
		12			M5	5.5	9									
	13	8	30	M4	M3	3.4	6	24.5	24	11	6					
		10			M4	4.5	7.5					25	11.5		6	
12		M5			5.5	9										
15	10	34	M4	M4	4.5	7.5	25	25	12	8						
	12			M5	5.5	9					27.5	13	8			
	15			M6	6.6	12										
16	10	35	M5	M5	5.5	9	25.5	28	12	6						
	12			M6	6.6	12					28	13	8			
	15			M6	6.6	12										
18	10	40	M5	M5	5.5	9	29	30	14	7						
	12			M6	6.6	12					31.5	15	8			
	15			M6	6.6	12										
20	10	40	M5	M5	5.5	9	30	30	14	7						
	12			M6	6.6	12					32.5	15	8			
	15			M5	5.5	9										
25	12	45	M5	M5	5.5	9	35	35	17	7						
	15			M6	6.6	12					37.5	18	10			
	20			M6	6.6	12										
30	15	55	M6	M6	6.6	12	40	42	20	10						
	20			M8	9	14					42.5	20	10			
	25			M6	6.6	12										
35	15	60	M6	M6	6.6	12	45	47	23	12						
	18			M8	9	14					47.5	23	12			
	22			M10	11	18										
40	18	70	M8	M8	9	14	55	56	26	13						
	22			M10	11	18					67.5	66	3	32	16	
50	22	85	M8	M10	11	18	11	67.5	66	3						32

A3
固定环