

丝杠支撑座·标准型

固定端·法兰型

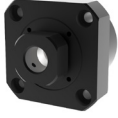
库存产品

成本
经济型产品

隔天发货

■ 固定端·法兰型

NEW
新产品



CAD
2D/3D

①代号	类型	M 材质	S 表面处理	轴承
CFEF	标准型法兰型	S45C	发黑	角接触球轴承 5 级

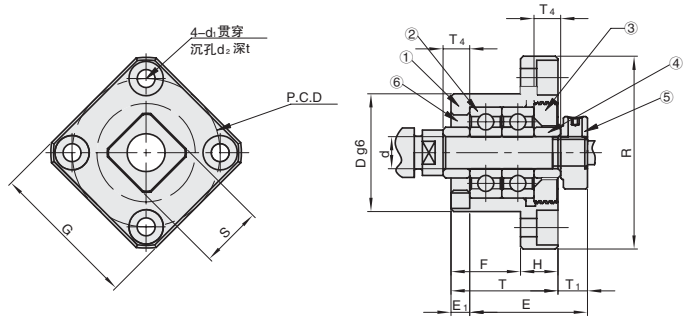
产品特点：使用经预压调整后的 JIS 5 级的深沟球轴承、最适用于高精度、高速旋转用途。

- ▲ 轴承已经封入适量锂皂基抗极压润滑脂。
- ▲ 轴承为双铁盖。

编号	名称	个数
1	轴承座本体	1
2	角接触球轴承 5 级	1 对
3	C 型挡圈	1

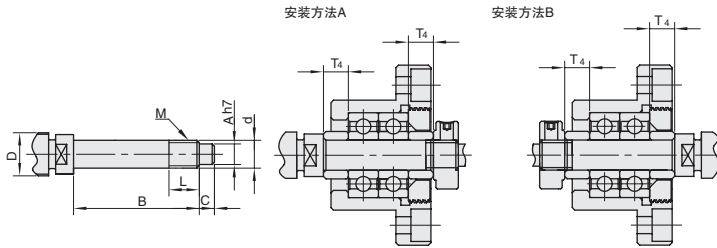
订购编号示例

①代号	-	②规格
CFEF	-	10



①代号	②规格	Φd	T	H	F	E	D	R	P.C.D.	G	T ₁	E ₁	d ₁	d ₂	t	M (细牙螺纹)	S
CFEF	10	10	26	10	16	29.5	34	52	42	42	8.5	5	4.5	8	4.5	M10×1.0	16
	12	36					54	44	44	M12×1.0						19	
	15	15	30	13	17	36	40	63	50	52	12	6	5.5	9.5	5.5	M15×1.0	22
	20	20	48	18	30	50	57	85	70	68						M20×1.0	30
	25	25	54	24		60	63	98	80	79	16	10	9	15	8.5	M25×1.5	35

■ 建议轴端加工尺寸



CFEF	适用轴径			轴端部外径	轴端部加工尺寸			公称螺纹		间隔环长度
	ΦD			Φd	ΦA	B	C	M	L	T ₄
CFEF-10	12	14	15	10	8	36	15	M10×P1.0	11	5.5
CFEF-12	14	15	16	12				M12×P1.0		
CFEF-15	18	20		15	12	47	20	M15×P1.0	13	10
CFEF-20	25	28	30	20	17	62	25	M20×P1.0	17	11
CFEF-25	30	32	36	25	20	75	30	M25×P1.5	22	15



小单	中大单	大单
1-50	51-100	101-
通常	7 工作日	现询



1~9	10~
100%	现询