

# 丝杠支撑座·标准型

## 固定端·法兰型



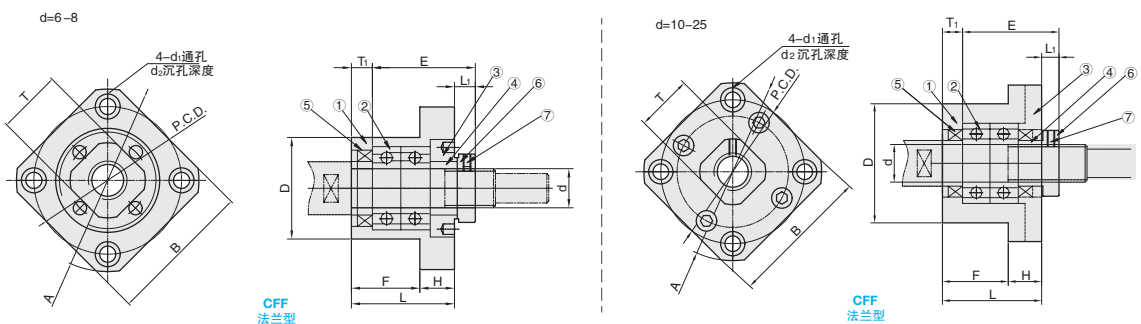
■ 固定端·法兰型



| ① 代号    | 类型              | M 材质 | S 表面处理 | 轴承     |
|---------|-----------------|------|--------|--------|
| CFF     | 标准型法兰型          | S45C | 发黑     | 角接触球轴承 |
| CFF-SET | 固定侧 CFF 支撑侧 CSF | -    | -      | -      |

产品特点: 适用于 C7—C10 无预压调整的轧制滚珠丝杠。

B5  
滚珠丝杠  
支撑组件



**订购编号示例**

|         |   |      |
|---------|---|------|
| ① 代号    | - | ② 规格 |
| CFF     | - | 10   |
| CSF-SET | - | 10   |

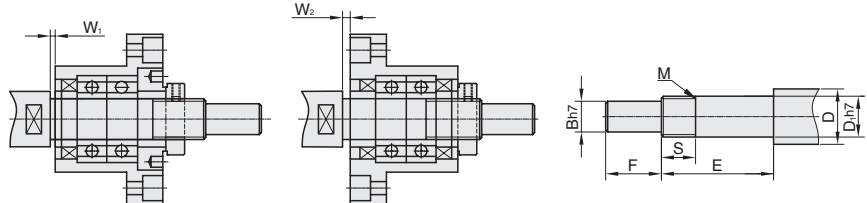
- ▲ ①②③④⑤为一体, 请勿拆解, 否则将影响精度。
- ▲ 轴承已经封入适量锂皂基抗极压润滑脂。
- ▲ 紧固螺帽锁紧时, 务必垫上铜片, 并且紧固螺钉需添加耐落胶。

| 编号 | 名称     | 个数 | 编号 | 名称         | 个数 |
|----|--------|----|----|------------|----|
| 1  | 轴承座本体  | 1  | 5  | 油封         | 2  |
| 2  | 角接触球轴承 | 1对 | 6  | 支座用螺母      | 1  |
| 3  | 轴承盖    | 1  | 7  | 内六角锁定螺丝附铜片 | 1  |
| 4  | 间隔环    | 2  |    |            |    |

| ① 代号 | ② 规格 | d  | L  | H  | F  | E    | D  | A  | P.C.D | B  |
|------|------|----|----|----|----|------|----|----|-------|----|
| CFF  | 6    | 6  | 20 | 7  | 13 | 22   | 22 | 35 | 28    | 28 |
|      | 8    | 8  | 23 | 9  | 14 | 26   | 28 | 43 | 35    | 35 |
|      | 10   | 10 | 27 | 10 | 17 | 29.5 | 34 | 52 | 42    | 42 |
|      | 12   | 12 |    |    |    |      | 36 | 54 | 44    | 44 |
|      | 15   | 15 | 32 | 15 | 36 | 40   | 63 | 50 | 50    | 52 |
|      | 20   | 20 | 52 | 22 | 50 | 57   | 85 | 70 | 68    | 68 |
| 25   | 25   | 57 | 27 | 60 | 63 | 98   | 80 | 79 | 79    |    |

| ① 代号 | ② 规格 | d  | L <sub>1</sub> | T <sub>1</sub> | d <sub>1</sub> | d <sub>2</sub> | l       | M (细牙螺纹) | T    | 油封适用直径 |
|------|------|----|----------------|----------------|----------------|----------------|---------|----------|------|--------|
| CFF  | 6    | 6  | 5.5            | 3.5            | 2.9            | 5.5            | 3.5     | M6*0.75  | 12   | 9.5    |
|      | 8    | 8  | 7              | 4              | 3.4            | 6.5            | 4       | M8*1.0   | 14   | 11.5   |
|      | 10   | 10 | 7.5            | 5              | 4.5            | 8              |         | M10*1.0  | 16   | 14     |
|      | 12   | 12 |                |                |                |                | M12*1.0 | 19       | 15   |        |
|      | 15   | 15 | 10             | 6              | 5.5            | 9.5            | 6       | M15*1.0  | 22   | 20     |
|      | 20   | 20 | 8              | 10             | 6.6            | 11             | 10      | M20*1.0  | 30   | 25     |
| 25   | 25   | 13 | 9              |                | 15             | 13             | M25*1.5 | 35       | 31.5 |        |

■ 建议轴端加工尺寸



| CFF    | 适用轴径 D   | D <sub>1</sub> | D <sub>1</sub> 公差 h7 | B  | E  | F       | M       | S  | A <sub>1</sub> (轴环宽度) /mm | A <sub>2</sub> (轴承宽度) /mm | A <sub>3</sub> (锁紧螺母宽度) /mm | W <sub>1</sub> | W <sub>2</sub> |
|--------|----------|----------------|----------------------|----|----|---------|---------|----|---------------------------|---------------------------|-----------------------------|----------------|----------------|
| CFF-6  | 8 10     | 6              | -0.002<br>-0.015     | 4  | 30 | 8       | M6×0.75 | 12 | 5                         | 12                        | 5                           | 1.5            | 0.5            |
| CFF-8  | 10 12    | 8              |                      | 6  | 35 | 9       | M8×1    | 15 | 5.5                       | 14                        | 6.5                         | 1.5            | 0.5            |
| CFF-10 | 12 14 15 | 10             | -0.003<br>-0.018     | 8  | 36 | 15      | M10×1   | 11 | 5.5                       | 16                        | 8                           | 0.5            | -0.5           |
| CFF-12 | 14 15 16 | 12             |                      | 10 | 36 | 15      | M12×1   | 11 | 5.5                       | 16                        | 8                           | 0.5            | -0.5           |
| CFF-15 | 18 20    | 15             | -0.003<br>-0.021     | 12 | 49 | 20      | M15×1   | 13 | 10                        | 18                        | 8                           | 4              | 2              |
| CFF-20 | 25 28    | 20             |                      | 17 | 64 | 25      | M20×1   | 17 | 11                        | 28                        | 11                          | 1              | -3             |
| CFF-25 | 32 36    | 25             | 20                   | 76 | 30 | M25×1.5 | 20      | 15 | 28                        | 17                        | 5                           | -2             |                |

| 小单   | 中大单    | 大单   |
|------|--------|------|
| 1-50 | 51-100 | 101- |
| 通常   | 7 工作日  | 现询   |

| ¥ 优惠价 | 1-9  | 10~ |
|-------|------|-----|
|       | 100% | 现询  |