

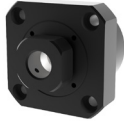
丝杠支撑座 标准型

固定端·法兰型



■ 固定端·法兰型

NEW
新产品



CAD
2D/3D

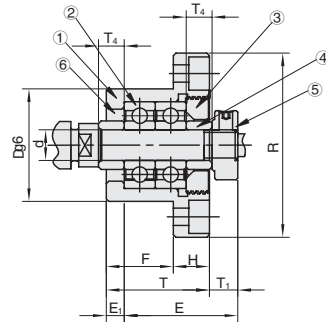
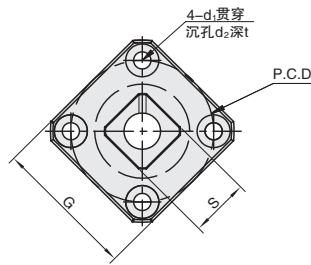
① 代号	类型	[M] 材质	[S] 表面处理	轴承
CFZF	标准型法兰型	S45C	发黑	深沟球轴承

产品特点：使用经预压调整后的 JIS 5 级的深沟球轴承、最适用于高精度、高速旋转用途。

B5
滚珠丝杠
支撑组件

- ▲ 轴承已经封入适量锂皂基抗极压润滑脂。
- ▲ 轴承为双铁盖。

编号	名称	个数
1	轴承座本体	1
2	深沟球轴承	1对
3	C型挡圈	1

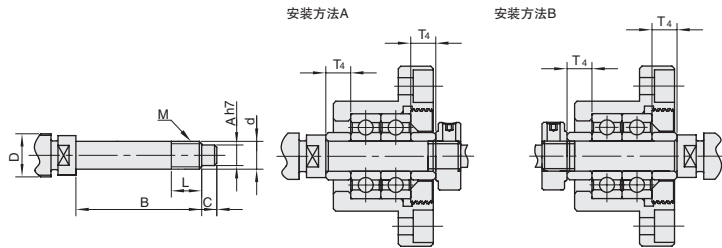


订购编号示例

① 代号	-	② 规格
CFZF	-	6

① 代号	② 规格	Φd	T	H	F	E	D	R	P.C.D	G	T ₁	E ₂	t	d ₁	d ₂	S
CFZF	6	6	20	7	13	22	22	35	28	28	5.5	3.5	3.5	2.9	5.5	12
	8	8	23	9	14	26	28	43	35	35	7	4	4	3.4	6.5	14
	10	10	26	10	16	29.5	34	52	42	42	8.5	5	4.5	4.5	8	16
	12	12					36	54	44	44						19
	15	15	30	13	17	36	40	63	50	52	12	6	5.5	5.5	9.5	22
	20	20	48	18	30	50	57	85	70	68	12	10	6.5	6.5	11	30

■ 建议轴端加工尺寸



CFZF	适用轴径		轴端部外径		轴端部加工尺寸			公称螺纹		间隔环长度
	ΦD	Φd	ΦA	B	C	M	L	T ₄		
CFZF-6	8	6	4	28	8	M6×0.75	8	5.5		
CFZF-8	10	8		32	9	M8×1.0	10			
CFZF-10	12	14		15	10	15	M10×1.0		11	
CFZF-12	14	15	16	12	10	M12×1.0	11	10		
CFZF-15	18	20	15	12	20	M15×1.0	13			
CFZF-20	25	28	30	20	17	M20×1.0	17			



小单	中大单	大单
1-50	51-100	101-
通常	7 工作日	现询



1~9	10~
100%	现询