

丝杠支撑座·标准型

支撑端·法兰型



■ 支撑端·法兰型

B5
滚珠丝杠
支撑组件

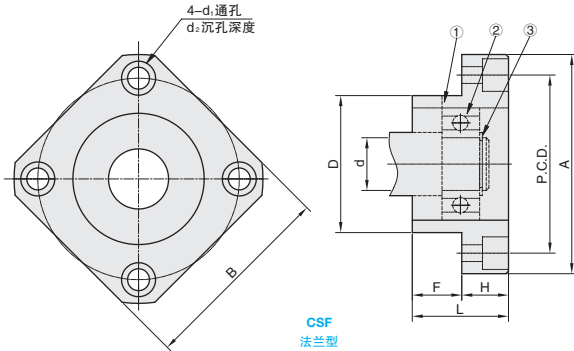


CAD
2D/3D

①代号	类型	M 材质	S 表面处理	轴承
CSF	标准型法兰型	S45C	发黑	深沟球轴承

产品特点: 适用于 C7—C10 无预压调整的轧制滚珠丝杠。

编号	零件名称	数量
①	轴承座	1
②	深沟球轴承	1
③	卡簧	1



订购编号示例

①代号	-	②规格
CSK	-	15

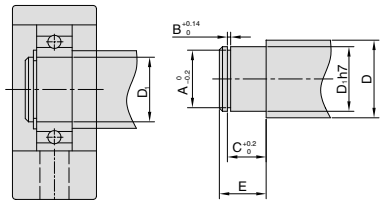
①代号	②规格	d	L	H	F	D	A	P.C.D.	B
CSF	6	6	10	6	4	22	36	28	28
	8	8	12	7	5	28	43	35	35
	10	10	15		8	34	52	42	42
	15	15	17	9		40	63	50	52
	20	20	20	11		9	57	85	70
	25	25	24	14	10	63	98	80	79

①代号	②规格	d	V	d ₁	d ₂	l	轴承	卡簧
CSF	6	6	17	3.4	6.5	4	606ZZ	S6
	8	8	22				608ZZ	S8
	10	10	26	4.5	8		6000ZZ	S10
	15	15	32	5.5	9.5	5.5	6002ZZ	S15
	20	20	47	6.6	11	6.5	6204ZZ	S20
	25	25	52	9	14	8.5	6205ZZ	S25

■ 建议轴端加工尺寸

CSF	适用轴径 D			D ₁	D ₁ 公差	A ₁ (轴承宽度) /mm	E	C 型挡圈		
								A	B	C
CSF-6	10	12		6	-0.002 -0.015	6	9	5.7	0.8	6.8
CSF-8	12	14	15	8		6	10	7.6	0.9	7.9
CSF-10	14	15	16	10	-0.003 -0.018	7	11	9.6	1.15	9.15
CSF-15	18	20		15		9	13	14.3	1.15	10.15
CSF-20	25	28		20	-0.003 -0.021	14	19	19	1.35	15.35
CSF-25	32	36		25		15	20	23.9	1.35	16.35

轴端加工尺寸



小单	中大单	大单
1-50	51-100	101-
通常	7 工作日	现询



1-9	10~
100%	现询