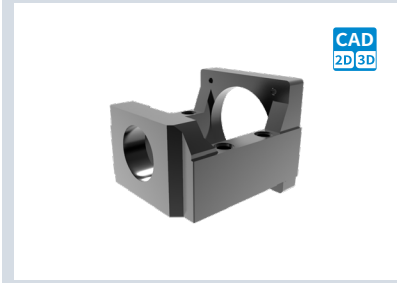


# 电机支座

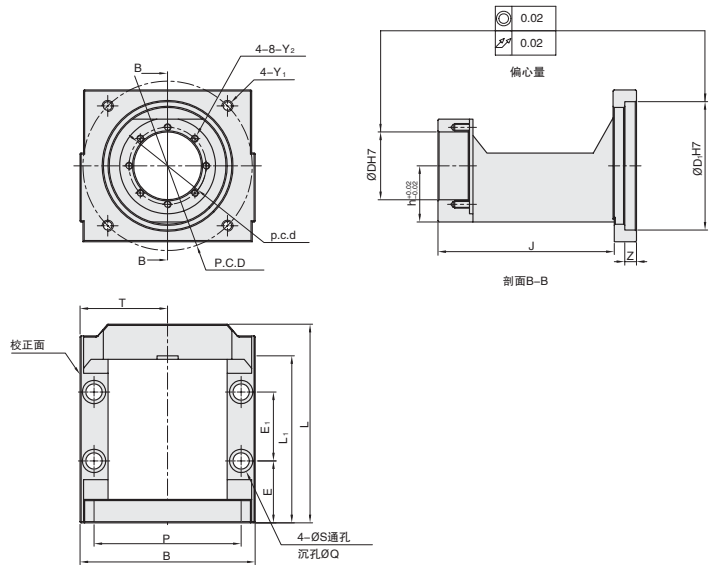
## 一般型传动座·内藏型

B5  
滚珠丝杠  
支座组件

■内藏型



① 代号	类型		M 材质	S 表面处理
MBN	一般型传动座	内藏型	铸铁	发黑



**订购编号示例**

① 代号	-	② 轴径	-	③ 适用法兰	-	④ 中心高
MBN	-	20	-	130	-	48

代码	型号			适用类型	D <sub>1</sub>	P.C.D	Y <sub>1</sub>	D	p.c.d	Y <sub>2</sub>	L	L <sub>1</sub>	B	P	T	S	Q	E	E <sub>1</sub>	Z	J	建议丝杠支座		建议电机规格		
	适用丝杠轴径	适用电机法兰	中心高																			固定侧	支撑侧	止口规格	安装 P.C.D	
	② d	③ F	④ h																							
MBN	20	130	48	伺服电机	110	145	M8	57	70	M6	170	143	150	126	75	14	20	53	59	10	8	146	HQ-CFF-20	-	110	145
	25	126				63		80	M8	167	141	51						59	8	HQ-CFF-25	HQ-CSF-25	130				
		130				145		170	143	53	10	151								145						

¥ 优惠价	1~9	10~
	100%	询价