

# 精密压轧滚珠丝杠·标准螺帽型

轴径 28·32 导程 6·10·32



## 标准螺帽型

NEW 新产品  
进口 产品

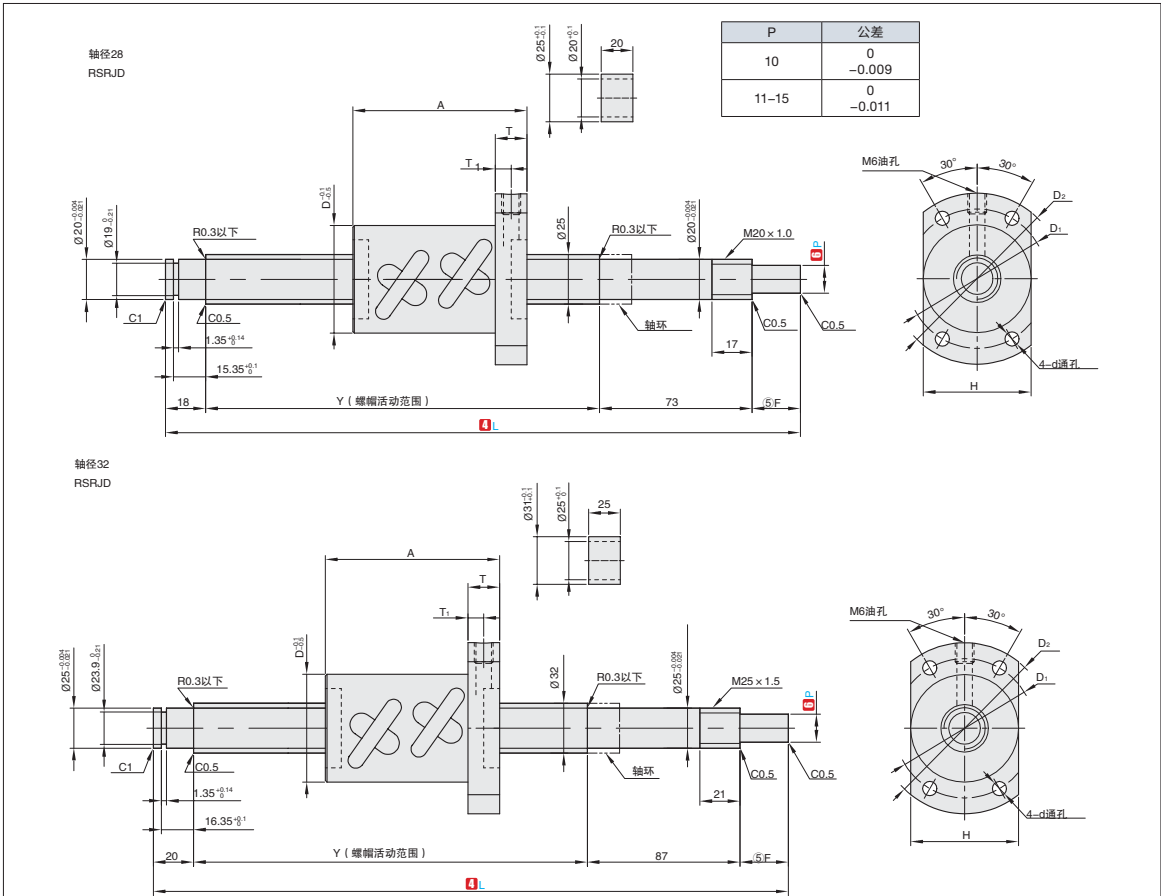
CAD 2D/3D



标准加工 按图定制

① 代码	类型	精度等级	轴径	M 材质		热处理		H 硬度	
				丝杠	螺帽	丝杠	螺帽	丝杠	螺帽
RSRJD	标准螺帽型	C10	28	S55C	SCM415H	感应加热 热淬火	渗碳 淬火	58~62HRC	58~62HRC
RSRKD			32						

B5  
滚珠丝杠  
支座组件



### 订购编号示例

① 代号 - ② 丝杠轴外径 - ③ 导程 - ④ L - ⑤ F - ⑥ P - ⑦ 追加加工代码  
 RSRJD - 28 - 6 - L1000 - F40 - P15 - MSD

① 代码	② 丝杠轴外径	③ 导程	④ L	⑤ F	⑥ P	滚珠直径	螺母环圈数	螺纹旋向	Y	D	A	T	T <sub>1</sub>	D <sub>1</sub>	D <sub>2</sub>	H	d	基本额定负载 (KN)	
																		C(动)	C(静)
RSRJD	28	6	250~2000	27~45	10~15	3.175	2.5×2	右旋	L-(91+F)	50	65	12	6	65	80	50	6.6	18.83	62.16
RSRKD	32	10	300~2000	33~60	11~20	6.35	1.5×2	右旋	L-(107+F)	67	92	15	5	85	103	67	9	47.08	119.6
		58				86				7.5	74		92	58	28.20	80.48			

### ● 压轧滚珠丝杠与丝杠支座组件的推荐组合

① 代码	② 丝杠轴外径	③ 导程	支座形状	推荐丝杠固定座 (页码)	推荐丝杠支撑座 (页码)
RSRJD	28	6	圆法兰	HQ-CFF-20	HQ-CSF-20
			方形	HQ-CFLK-20	HQ-CSLK-20
RSRKD	32	10	圆法兰	HQ-CFF-25	HQ-CSF-25
			方形	HQ-CFLK-25	HQ-CSLK-25