

丝杠支撑座·高品质型

固定端·方型



■ 固定端·方型

NEW
新产品

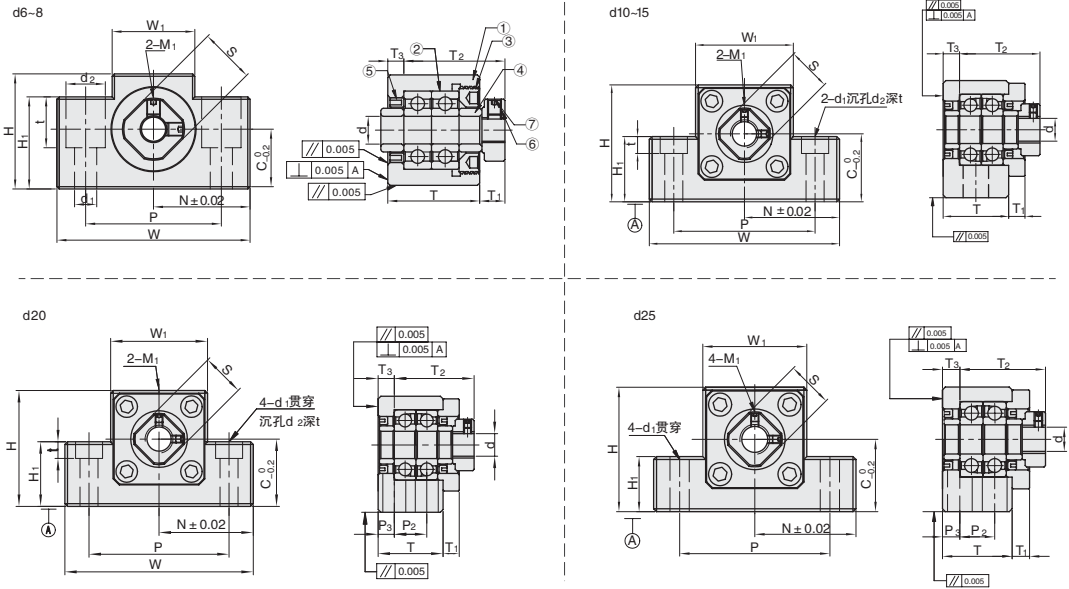


CAD
2D 3D

① 代号	类型	M 材质	S 表面处理	轴承
HQ-CFAK	高品质型方型	S45C	发黑	角接触轴承 P5 级
HQ-CFAK-SET	固定侧 HQ-CFAK 支撑侧 HQ-CSLK	-	-	-

产品特点：使用经预压调整后的 JIS 5 级的角接触球轴承、最适用于高精度、高速旋转用途。

B5
滚珠丝杠
支撑组件



- ▲ ①②③为一体，请勿拆解，否则将影响精度。
- ▲ 轴承已经封入适量锂皂基抗极压润滑脂。
- ▲ 紧固螺帽锁紧时，务必垫上铜片，并且紧固螺钉需添加耐落胶。

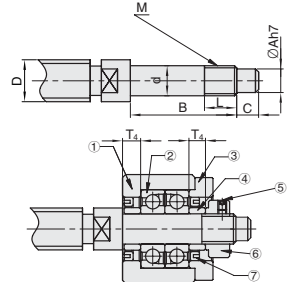
订购编号示例

① 代号	② 规格
HQ-CFAK	10
HQ-CFAK-SET	10

编号	名称	个数
1	轴承座本体	1
2	角接触轴承 5 级	1 对
3	轴承盖	1
4	间隔环	2
5	油封 (Φ8 以下 1 个)	2
6	支座用螺母	1
7		2

① 代号	② 规格	Φd	T	T ₁	T ₂	T ₃	W	H	C		W ₁	H ₁	P	N		P ₂	P ₃	Φd ₁	Φd ₂	t	M ₁	S									
									0	-0.02				0.02	-0.02																
HQ-CFAK	6	6	20	5.5	22	3.5	42	25	13	18	20	30	21	-	-	5.5	9.5	11	12	M3	12										
	8	8	23	7	26	4	52	32	17	25	26	38	26									6.6	11	12	14						
	10	10	24	6	29.5	6	70	43	25	36	35	52	35									9	14	11	19	22					
	12	12																									15	25	32	5	80
		15	15	25																											
		20	20	42	10	50	10	95	58		56	45	75									47.5	22	10	11	15	30	M4	30		
	25	25	48	13	60	14	105	68	35	66	25	85	52.5	30	9	-	-	35	M5	35											

① 代号	② 规格	适用轴径		轴端部外径		轴端部加工尺寸			公称螺纹		间隔环长度		
		ΦD	Φd	ΦA	B	C	M	L	T ₄				
HQ-CFAK	6	8	10	6	-0.005 -0.012	5	27	8	M6×P0.75	6	5	5.5	
	8	10	12	8		6.5	31.5	7.5	M8×P1.0	7			
	10	12	14	10		8	36	15	M10×P1.0	11			
	12	14	15	12		10	12	47	20	M15×P1.0	18		6
	15	18	20	15		12	62	25	M20×P1.0	17	11		
	20	25	28	20		17	75	18	M25×P1.0	22	15		
	25	30	32	25	22	75	18	M25×P1.0	22	15			



小单	中大单	大单
1-50	51-100	101-
通常	7 工作日	现询



1-9	10~
100%	现询