

# 丝杠支撑座·高品质型

## 固定端·法兰型



### ■ 固定端·法兰型



CAD  
2D/3D

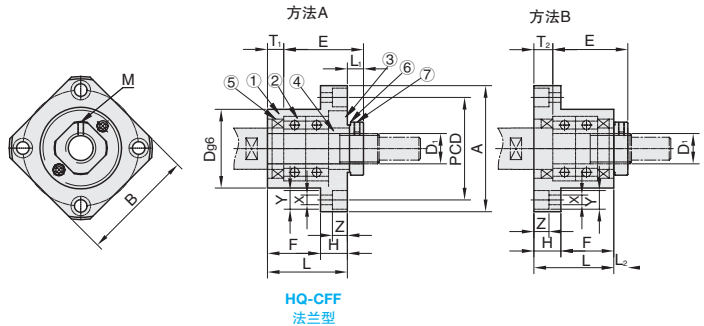
①代号	类型	[M] 材质	[S] 表面处理	轴承
HQ-CFF	高品质型法兰型	S45C	发黑	角接触球轴承 P5 级
HQ-CFF-SET	固定侧 HQ-CFF 支撑侧 HQ-CSF	-	-	-

产品特点：使用经预压调整后的 JIS 5 级的角接触球轴承、最适用于高精度、高速旋转用途。

B5  
滚珠丝杠  
支撑组件

- ▲ ②③④为一体，请勿拆解，否则将影响精度。
- ▲ 轴承已经封入适量锂皂基抗极压润滑脂。
- ▲ 紧固螺栓锁紧时，务必垫上铜片，并且紧固螺钉需添加耐落胶。

编号	名称	个数
1	油封 (Ø4-5 无油封, Ø6-8 1个)	2
2	轴承座本体	1
3	角接触轴承 5 级	1 对
4	轴承盖	1
5	间隔环	2
6	支座用螺母	1
7	内六角紧定螺丝附铜片	2

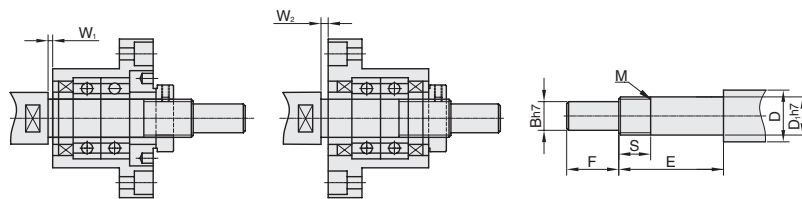


### 订购编号示例

①代号	-	②规格
HQ-CFF	-	10
HQ-CFF-SET	-	10

①代号	②规格	D <sub>1</sub>	L	H	F	E	Dg6	D 的公差	A	P.C.D.	B	安装方法 A		安装方法 B		X	Y	Z	M	T	
												L <sub>1</sub>	T <sub>1</sub>	L <sub>2</sub>	T <sub>2</sub>						
HQ-CFF (-SET)	6	6	20	7	13	22	22	-0.007	35	28	28	5.5	3.5	6.5	4.5	2.9	5.5	3.5	M3	12	
	8	8	23	9	14	26	28	-0.020	43	35	35	7	4	8	5	3.4	6.5	4		14	
	10	10	27	10	17	29.5	34	-0.009	52	42	42	7.5	5	8.5	6	4.5	8	6	4	M4	16
	12	12																			36
	15	15	32	15	30	50	57	40	-0.010	85	70	68	8	10	14	6.5	11	10	M4	M5	30
	20	20	52	22																	60
	25	25	57	27	32	61	75	40	-0.010	117	95	93	11	12	17	18	11	17.5	15	M6	40
	30	30	62	30																	

### ■ 建议轴端加工尺寸



HQ-CFF	适用轴径 D	D <sub>1</sub>	D 公差	A	B	C	M	L	间隔环长度
HQ-CFF-6	8	6	-0.007	4	28	8	M6×P0.75	8	5.5
HQ-CFF-8	10 12	8	-0.020		32	9	M8×P1.0	10	
HQ-CFF-10	12 14 15	10	-0.005	8	36	15	M10×P1.0	11	10
HQ-CFF-12	14 15 16	12	-0.012				M12×P1.0		
HQ-CFF-15	18 20	15	-0.005	12	47	20	M15×P1.0	13	10
HQ-CFF-20	25 28 30	20		-0.014	17	62	25	M20×P1.0	17
HQ-CFF-25	30 32 36	25	-0.005	20	75	30	M25×P1.5	22	15
HQ-CFF-30	36 40	30		-0.015	25	68	38	M30×P1.5	25



小单	中大单	大单
1-50	51-100	101-
通常	7 工作日	现询



1-9	10-
100%	现询