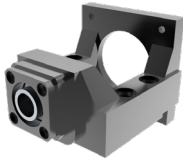


电机支座

一般型传动座·窄轨型

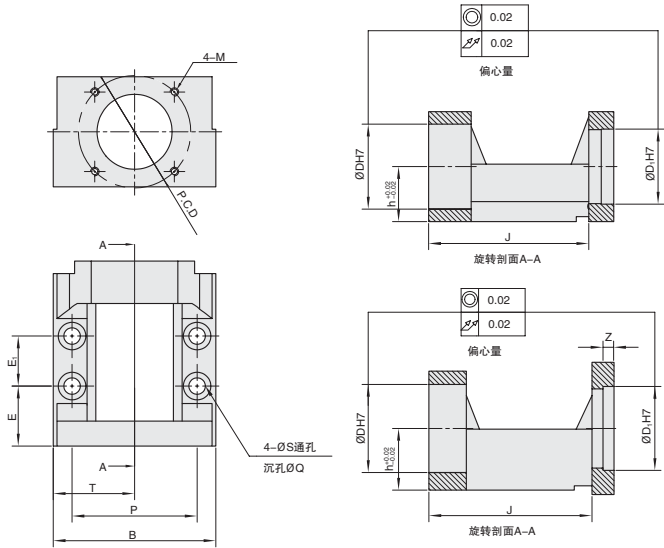
■窄轨型



CAD
2D
3D

①代号	类型		M 材质	S 表面处理
MBE	一般型传动座	窄轨型	铸铁	发黑

B5
滚珠丝杠
支座组件



订购编号示例

①代号	-	②轴径	-	③适用法兰	-	④中心高
MBE	-	12	-	60	-	25

代码	型号			适用类型	D ₁	P.C.D	M	D	L	B	P	T	S	Q	E	E ₁	Z	J	建议丝杠支座		建议电机规格																																						
	② d	③ F ⁺	④ h																固定侧	支撑侧	止口规格	安装 P.C.D	安装孔																																				
MBE	0608※	38	17	伺服电机	30	45	M3	28	61	52	41	26	5.5	9.5	19			54	HQ-CFF-6S	HQ-CSLK-8	30	45	Φ3.4																																				
		40					M4												46			Φ4.5																																					
		38					M3												45			Φ3.4																																					
		40					M4												46			Φ4.5																																					
		10					60												22			50	70	M5	34	74	65	50	32.5	6.6	11	20	5	65	HQ-CFF-10	HQ-CSK-10	50	70	Φ5.5																				
							60S																												M4	70	Φ4.5																						
	12	38	25		30	45	M3	36	84	70	55	35			25	28	5	74	HQ-CFF-12	HQ-CSK-12	30	45	Φ3.4																																				
		40																				M4	46	Φ4.5																																			
		60																				M5	45	Φ5.5																																			
		60S																				M4	46	Φ4.5																																			
	15	60	28		50	70	M5	40	94	70	55	35			30	28	6	82	HQ-CFF-15	HQ-CSK-15	70	90	Φ6.5																																				
		80																				M4	92	Φ6																																			
		60S		M5																		82	Φ5.5																																				
		80S		M4																		81	Φ4.5																																				
	20	60	34	50	70	M5	57	113	88	70	44	8.5	14	29	42	5	6	102	HQ-CFF-20	HQ-CSK-15	50	70	Φ5.5																																				
		60S																				M4	70	Φ4.5																																			
		80																				M6	70	Φ6.5																																			
		80S																				M5	70	Φ6																																			
	10	57	22	38.1	66.7	M4	34	74	65	50	32.5	6.6	11	24	20	5	65	HQ-CFF-10	HQ-CSK-10	38.1	66.7	Φ4.6																																					
																							25	36	70.7	40	82	70	55	35	8.5	14	29	28	6	102	HQ-CFF-12	HQ-CSK-12	36	70.7	Φ5																		
																																										12	60	22	38.1	66.7	40	92	88	70	44	8.5	14	29	5	73	HQ-CFF-15	HQ-CSK-15	38.1
		15	57																																																								
																							20	86	34	73	98.4	M6	57	113	88	70	44	8.5	14	29	6	102	HQ-CFF-20	HQ-CSK-15	73	98.4	Φ7																

▲ * 带 s 为松下电机, 不带为其他电机品牌
 ▲ ※0608 适用丝杠轴径 Φ6 或 Φ8, 1012 适用丝杠轴径 Φ10 或 Φ12



1-9	10~
100%	询价