


铝合金滑轨-标准型

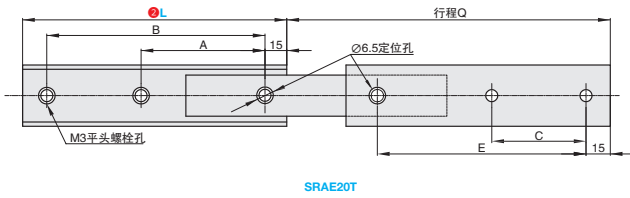
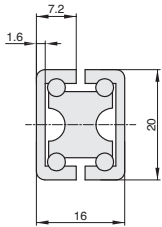


■三节式-20宽轻载型



①代号	产品类型		宽度	材质	表面处理
SRAE20T	三节式	全长伸展	20	A663	本色阳极氧化

▲按根销售。
 ▲滑轨安装使用M3扁头螺钉。
 ▲安装简介及示例请参考 OP.1921-1922。
 ▲最大负载可达到11.2Kg/副。
 ▲承重与负载仅供参考。

SRAE20T

视角标准：第一视角

①代号 - ②L
SRAE20T - L400

订购编号示例

①代号	型号		行程Q	A	B	C	E	额定负载 (N/副)	参考重量 (kg/pcs)
	②L	(滑轨长度)							
SRAE20T	100	100	-	70	-	70	112	0.06	
	200	223	85	170	85	170	92	0.13	
	300	345	135	270	135	270	71	0.20	
	400	460	185	370	185	370	51	0.26	
	500	576	235	470	235	470	31	0.33	


交货期

数量分类	小单	中大单	大单
数量	1-50	51-100	101~
交货期	通常	7工作日	现询

优惠价

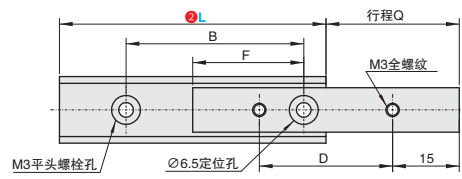
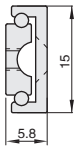
数量	1-9	10~
价格	100%	现询

■两节式-15宽轻载型



①代号	产品类型		宽度	材质	表面处理
SRAE15	二节式	3/4伸展	15	A6063	本色阳极氧化

▲按根销售。
 ▲滑轨安装内轨使用M3螺钉, 外轨使用M3扁头螺钉。
 ▲安装简介及示例请参考 OP.1921-1922。
 ▲最大负载可达到5.1Kg/副。
 ▲承重与负载仅供参考。

SRAE15

视角标准：第一视角

①代号 - ②L
SRAE15 - 200

订购编号示例

①代号	型号		行程Q	B	D	F	额定负载 (N/2个)	参考重量 (kg/pcs)
	②L	(滑轨长度)						
SRAE15	60	30	30	30	30	25	51	0.02
	70	40	40	40				
	90	50	60	60				
	100	60	70	70				

交货期

数量分类	小单	中大单	大单
数量	1-50	51-100	101~
交货期	通常	7工作日	现询

优惠价

数量	1-9	10~
价格	100%	现询

G5
工业滑轨