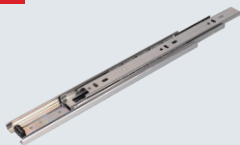


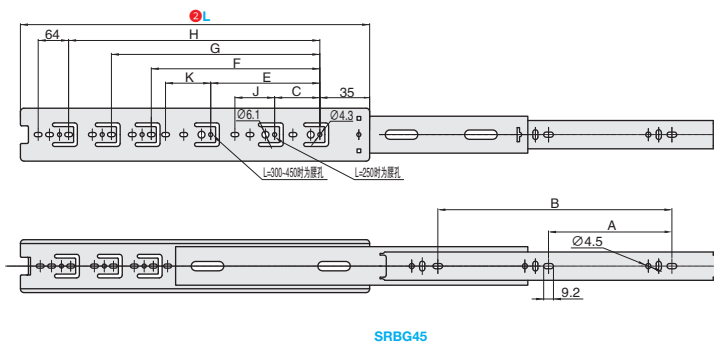


最大降幅  
30%



①代号	产品类型		宽度	材质	表面处理
SRBG45	三节式	全长伸展	45	SPCC	镀锌

- ▲ 按根销售。
- ▲ 滑轨安装螺丝最大高度2.5mm，直径φ8.5mm。
- ▲ 安装简介及示例请参考 [QP.1921-1922](#)。
- ▲ 最大负载可达到46Kg/副。
- ▲ 承重与负载仅供参考。



SRBG45

视角标准：第一视角



①代号 - ②L  
SRBG45 - L550

型号		行程Q	A	B	C	E	F	G	H	J	K	额定负载 (N/副)
①代号	②L (滑轨长度)											
SRBG45	250	250	160	-	160	-	-	-	-	-	-	280
	300	300	96	192	64	224	-	-	-	96	-	300
	350	350	128	256	64	224	-	-	-	96	-	320
	400	400	128	320	64	224	288	-	-	96	-	340
	450	450	160	352	64	224	352	-	-	96	-	360
	500	500	192	416	64	224	352	416	-	96	64	380
	550	550	224	448	64	224	352	416	-	96	64	400
	600	600	224	512	64	224	352	480	-	-	-	420
	650	650	256	544	64	224	352	512	-	-	-	440
	700	700	288	608	64	224	352	480	608	-	-	460



数量分类	小单	中大单	大单
数量	1~50	51~100	101~
交货期	通常	7工作日	现询



数量	1-9	10~
价格	100%	现询

