


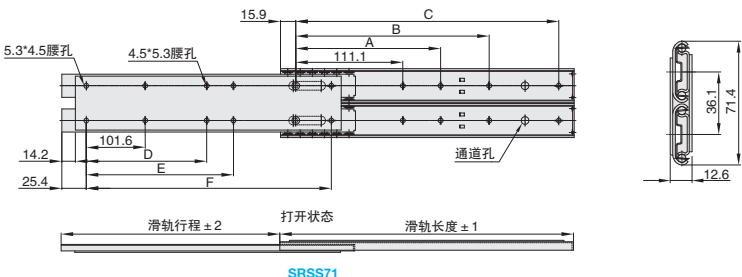
不锈钢滑轨-双排型





①代号	产品类型		产品功能	宽度	材质
SRSS71	三节式	3/4伸展	双排式	71.4	SUS304

▲ 按根销售。
 ▲ 滑轨安装请使用M4内六角圆头螺栓或十字孔圆头小螺丝。
 ▲ 安装简介及示例请参考 OP.1921-1922。
 ▲ 最大负载可达到114.3Kg/副。
 ▲ 承重与负载仅供参考。





①代号 - ②L
SRSS71 - L304.8

型号		行程Q	A	B	C	D	E	F	额定负载 (N/2个)	参考重量 (kg/pcs)
①代号	②L (滑轨长度)									
SRSS71	304.8	227	-	149.2	273	-	152.8	254.4	1143	11.52
	355.6	278	-	200	323.8	-	203.6	305.2	1092	12.6
	406.4	303	-	250.8	374.6	-	254.4	356	1041	13.68
	457.2	354	212.7	301.6	425.4	203.2	305.2	406.8	1200	14.76
	508	367	238.1	352.4	476.2	228.6	356	457.8	991	15.84
	558.8	430	263.5	403.2	527	254	406.8	508.4	941	16.92
	609.6	456	288.9	454	577.8	279.4	457.6	559.2	891	18.0
	660.4	468	314.3	504.8	628.6	304.8	508.4	610	860	20.16
711.2	506	339.7	555.6	679.5	330.2	559.2	660.8	800	22.32	



数量分类	小单	中大单	大单
数量	1~50	51~100	101~
交货期	通常	7工作日	现询



数量	1-9	10~
价格	100%	现询

