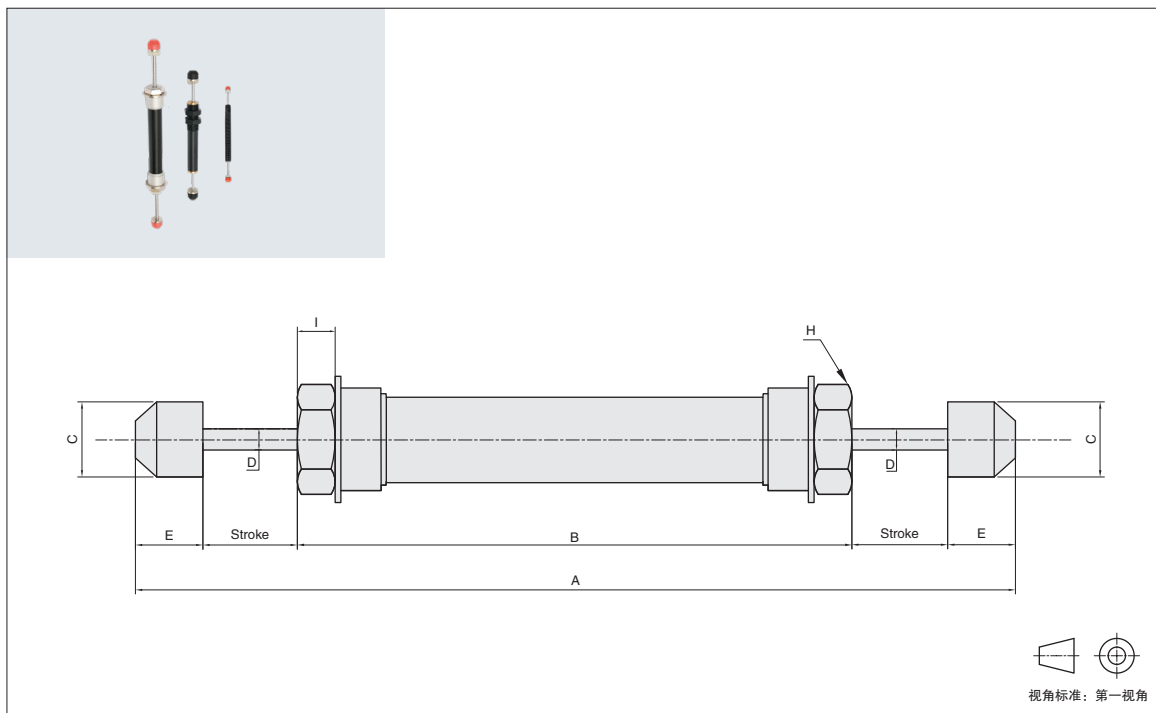


缓冲器

J4
缓冲器



视角标准：第一视角



①型号
BACD2035-2

①型号	行程	每次最大吸收能量 (kgf.m)	有效重量(kg)	冲击速度(m/s)	每小时吸收能量 (Nm)	使用温度(°C)	重量(g)
BACD2035-1	35	52	10~46	3.2	62400	-10~+80	320
BACD2035-2			26~162	2.2	62400	-10~+80	320
BACD2035-3			72~650	1.2	62400	-10~+80	320
BACD2050-1	50	62	10~52	3.2	89100	-10~+80	381
BACD2050-2			32~165	2.2	89100	-10~+80	381
BACD2050-3			75~680	1.2	89100	-10~+80	381

①型号	螺纹公称	行程(mm)	A	B	C	D	E	F	G	H	I
BACD2035-1	M20×1.5	35	225	123	17.8	5	16	40		26	8
BACD2035-2			225	123	17.8	5	16	40		26	8
BACD2035-3			225	123	17.8	5	16	40		26	8
BACD2050-1	M20×1.5	50	305	173	17.8	6	16	10		26	8
BACD2050-2			306	173	17.8	6	16	10		26	8
BACD2050-3			305	173	17.8	6	16	10		26	8