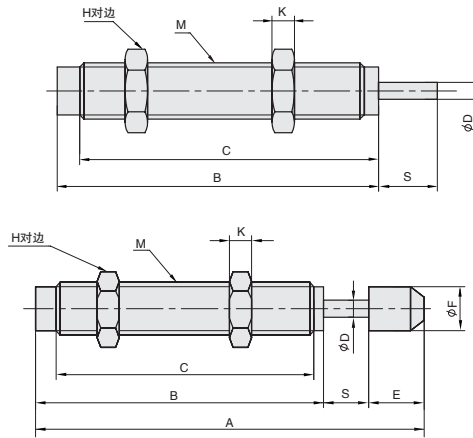


缓冲器

速度可调紧凑型

■速度可调紧凑型



订购编号示例

①代号	-	②尺寸系列	-	③撞击头类型
BBAD	-	2016K	-	F

①型号	②尺寸系列	③撞击头类型	主要尺寸										最大吸收能量 Nm	小时吸收能量 Nm	最大有效重量 Kg	最高撞击速度 (m/s)	工作温度 °C
			S (行程)	M	A	B	C	D	E	F	H	K					
BBAD	2016K	F (配聚氨酯撞击头) N (无撞击头)	16	M20x1.5	118.8	87	68	6	15.8	17.8	26	8	42	30000	300	4	-45~+80
	2525K		25	M25x1.5	149	105	85	8	19	22	32	10	105	54000	1300		
	2725K		25	M27x1.5	149	105	85	8	19	22	32	10	130	70000	1300		
	3035K		35	M30x1.5	204.7	144.7	128.5	10	25	28	36	12	205	90600	2500		
	3325K		25	M33x1.5	169	122	104	10	22	29	41	15	260	72000	2700		
	3350K		50	M33x1.5	236.5	164.5	146.5	10	22	29	41	15	450	105000	3000		
	3625K		25	M36x1.5	169	122	104	10	22	33	46	15	260	95000	2700		
	3650K		50	M36x1.5	236.5	164.5	146.5	10	22	33	46	15	450	112000	3000		
	4225K		25	M42x1.5	163	113	92	12	25	39	55.6	9.5	350	126000	3600		
	4250K		50	M42x1.5	218	143	122	12	25	39	55.6	9.5	680	167000	6000		
	4525K		25	M45x1.5	163	113	92	12	25	39	55.6	9.5	350	135000	3540		
	4550K		50	M45x1.5	218	143	122	12	25	39	55.6	9.5	680	175000	7100		

J4
缓冲器