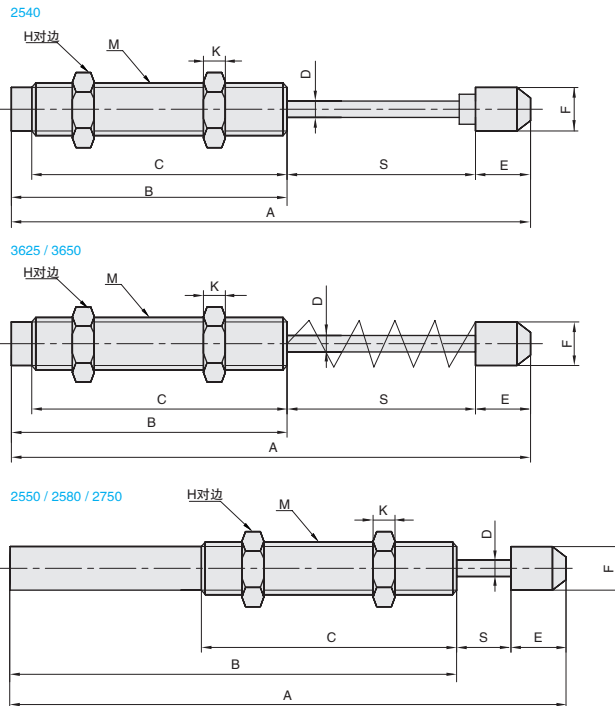


缓冲器

速度可调中型

■速度可调中型



订购编号示例

① 代号	-	② 尺寸系列	-	③ 速度类型
BCAD	-	2540	-	1

① 型号	② 尺寸系列	③ 速度类型	最高撞击速度 (m/s)	主要尺寸										最大吸收能量 Nm	小时吸收能量 Nm	最大有效重量 Kg	工作温度 °C
				S (行程)	M	A	B	C	D	E	F	H	K				
BCAD	2540	1	4	40	M25x1.5	221.3	144.5	129	8	36.8	22	32	10	100	80000	700	-45~+80
		3	1													1000	
	2550	1	4	50	M25x1.5	247.5	178	100.5	8	19.5	22	32	10	130	90000	720	
		3	1													1300	
	2580	1	4	80	M25x1.5	297.5	197.5	119	8	19.5	22	32	10	150	120000	800	
		3	1													1350	
	3625	1	4	25	M36x1.5	172	121	94	10	26	35.5	46	15	180	81000	1400	
		3	1													2000	
	3650	1	4	50	M36x1.5	239.5	163.5	129.5	10	26	35.5	46	15	350	110000	1400	
		3	1													2000	

J4
缓冲器