

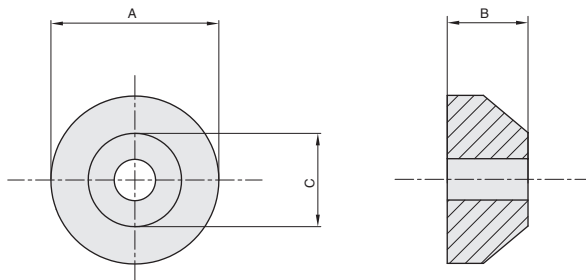
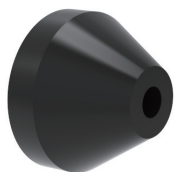
# 辅助配件

## 消音帽 / 夹紧块



材质

聚氨酯



32  
缓冲器

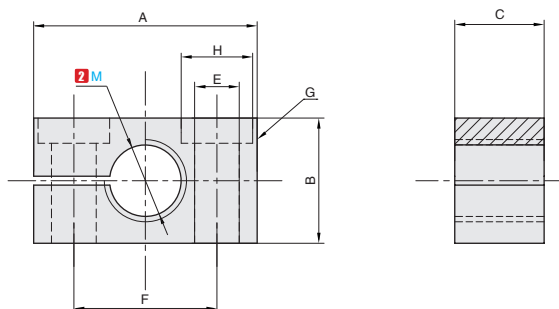
订购编号示例

1 代号

BCM

1 代号	A	B	C
BCM	31.7	21	18

⚠ 适用于, BDTK-3035、3325、3350、3625、3650 尺寸系列, 如需其他尺寸请联系销售工程师。



订购编号示例

1 代号

BCQ

- 2 M

- M8

1 代号	2 M	A	B	C	E	F	H	G(配用螺栓)	螺距
BCQ	M8	25	14	10	5	16	8	M4	Mx1.0
	M10	25	14	10	5	16	8	M4	Mx1.0
	M12	32	16	12	6	20	9	M5	Mx1.0
	M14F	32	20	12	6	20	9	M6	Mx1.0
	M14	32	20	12	6	20	9	M6	Mx1.5
	M16	36	22	16	7	24	11	M6	Mx1.5
	M20	40	25	20	7	28	11	M6	Mx1.5
	M25	46	32	25	7	32	11	M6	Mx1.5
	M27F	48	32	25	7	35	11	M6	Mx1.5
	M27	48	32	25	7	35	11	M6	Mx3.0
	M30	53	37	25	7	39	11	M6	Mx1.5
M33	56	40	25	7	42	11	M6	Mx1.5	
M36	61	42	25	7	45	11	M6	Mx1.5	

### 材料说明

材质	表面处理
S45C	QPQ