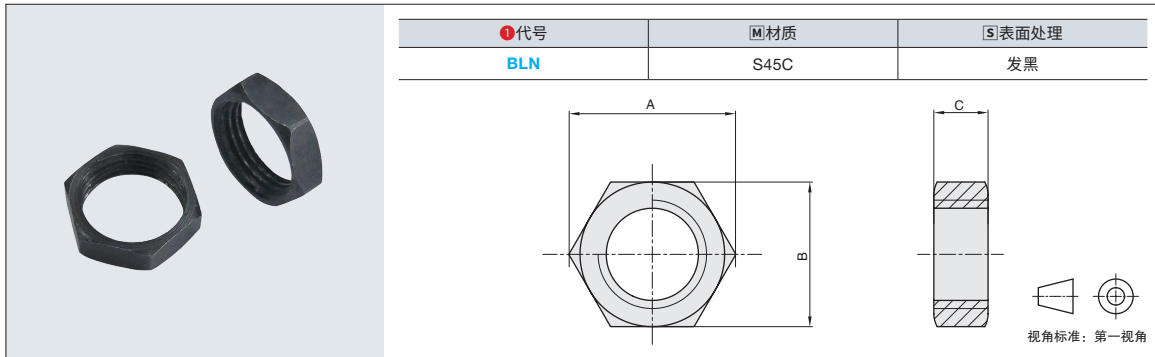


辅助配件

锁紧螺母



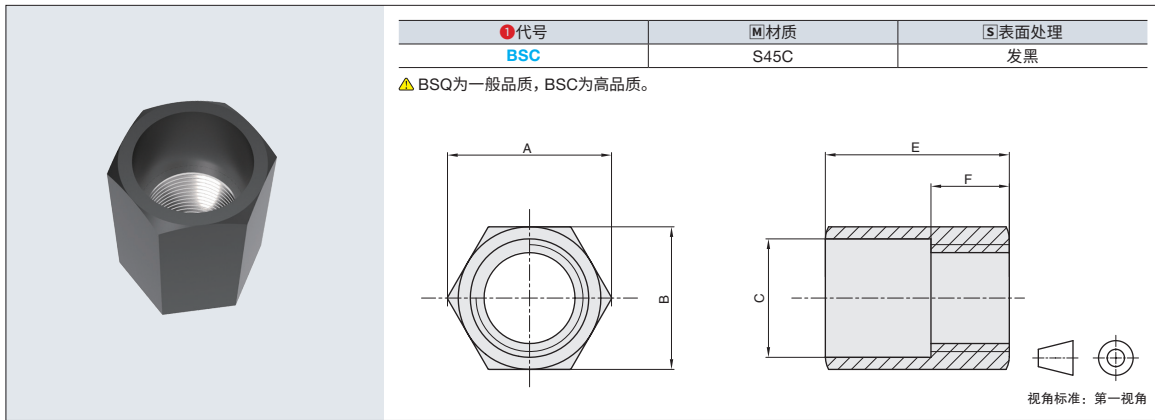
①代号	②材质	③表面处理
BLN	S45C	发黑



①代号 - ②M
BLN - M6

①代号	②M	A	B	C	螺距
BLN	M6	9.2	8	3	Mx0.75
	M8	12	11	4	Mx1.0
	M10	15	14	4	Mx1.0
	M12	18.5	17	4	Mx1.0
	M14	20.5	19	6	Mx1.0
	M14F	20.5	19	6	M1x1.5
	M16	20.5	19	6	Mx1.5
	M20	28	25.8	8	M2x1.5
	M25	38.5	36	10	Mx1.5
	M27	38.5	36	10	Mx1.5
	M27F	38.5	36	10	Mx3.0
	M30	44.8	41	10	Mx1.5
	M33	44.8	41	10	Mx1.5
	M36	49.5	46	10	Mx1.5

限位套筒



①代号	②材质	③表面处理
BSC	S45C	发黑

▲ BSC为一般品质, BSC为高品质。



①代号 - ②M
BSC - M6

①代号	②M	A	B	C	E	F	螺距
BSC	M6	10	8.5	-	12	12	Mx0.75
	M8	13.9	12	-	14	14	Mx1.0
	M10	16.2	14	-	19	19	Mx1.0
	M12	19.6	17	11	21	21	Mx1.0
	M14F	22	19	14	26	10	Mx1.0
	M14	22	19	14	26	10	Mx1.5
	M16	22	19	16.5	26	10	Mx1.5
	M20	27.7	24	20.5	33	21	Mx1.5
	M25	37	32	25.5	45	30	Mx1.5
	M27F	37	32	27.5	45	32	Mx1.5
	M27	37	32	27.5	45	32	Mx3.0