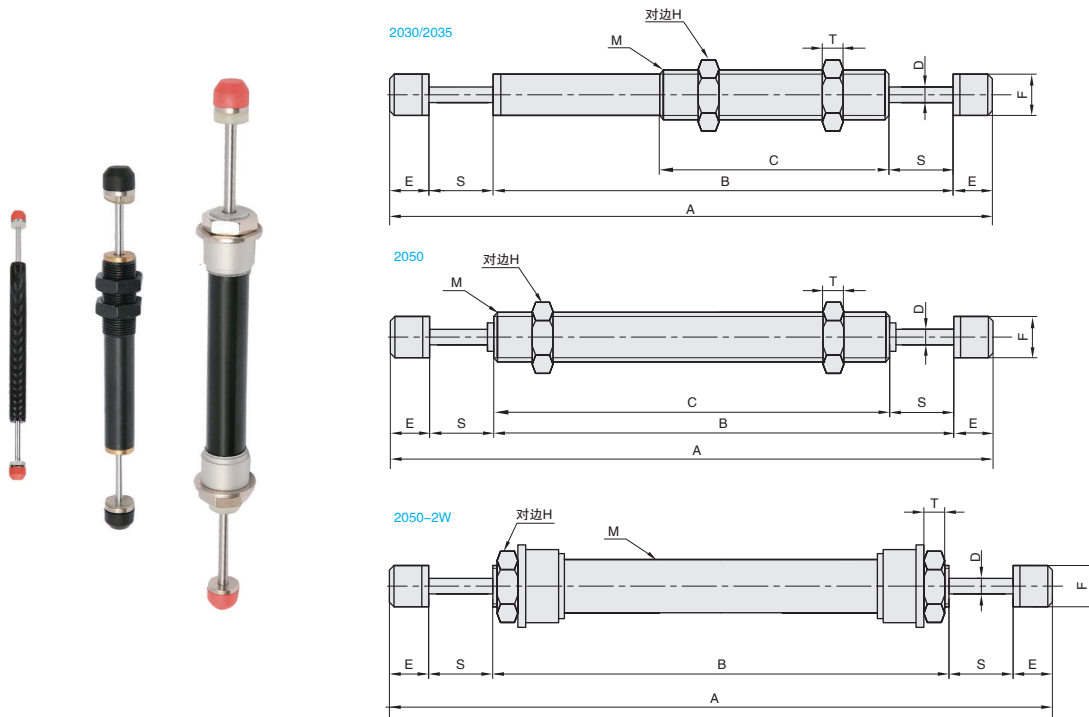


缓冲器 双项型



产品特点：性能优异，使用寿命较长，吸收能量为固定值。



订购编号示例 **1** 代号 - **2** 尺寸系列 - **3** 速度类型
BACD - 2030 - 1

1 代号	2 尺寸系列	3 速度类型	主要尺寸									
			M	A	B	C	D	E	F	H	T	S (行程)
BACD	2030	1 2 3	M20x1.5	214.6	123	47	6	15.8	17.8	26	8	30
	2035		M20x1.5	224.6	123	47	5	15.8	17.8	26	8	35
	2050		M20x1.5	321.6	190	178	6	15.8	17.8	26	8	50
	2050	2W	M20x1.5	313.4	172.8	-	6	19.5	17.8	26	8	50

2 尺寸系列	3 速度类型	最大吸收能量 Nm	小时吸收能量 Nm	最大有效重量 kg	最高撞击速度 m/s	工作温度 °C
2030	1	45	55000	40	4.5	-45~+80
	2			300	2.5	
	3			900	1	
2035	1	55	63000	40	4.5	
	2			200	2.5	
	3			900	1	
2050	2	65	68000	1000	4.5	
	2W			1000	4.5	