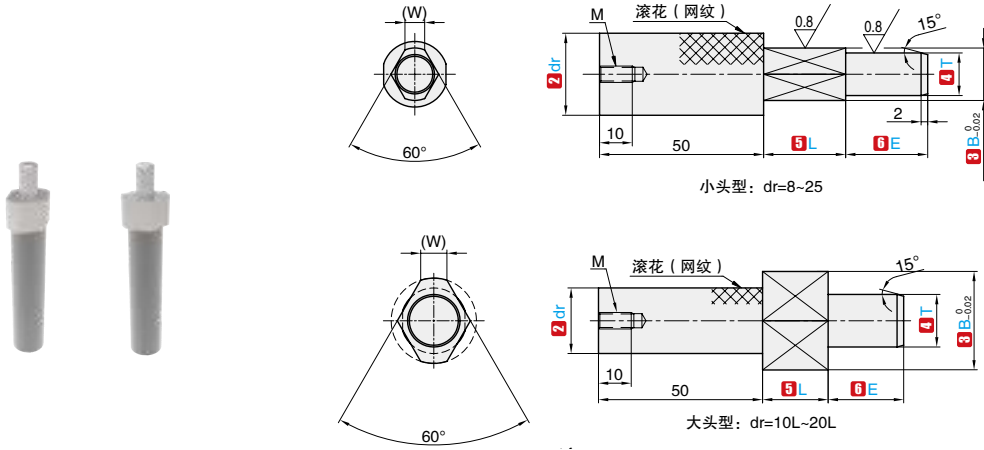


插入销

多棱台阶直柱型

产品特点：多棱形检查夹具用插入销，可用于工件定位。



- ▲ SUS440C 型的 dr 部分带有识别槽。
- ▲ 各段连接部带有宽度为 1mm 左右的退刀槽深约为 0.2mm，前端部带有中心孔。
- ▲ 大头型无特别注明尺寸同小头型。

订购编号示例

1 代号 - 2 dr - 3 B - 4 T - 5 L - 6 E - 7 材料代码
 ZHCH - 10 - B5 - T4.95 - L20 - E15 - A

1 代号	2 dr	3 B 指定单位0.01mm	4 T(B > T) 指定单位 0.01mm	T 公差		5 L 指定单位 1mm	6 E 指定单位 1mm	M (W)	T	g6	
				ZHBH	ZHCH						
普通型 ZHBH	8	4.00~6.00	3.00~5.00	0	g6	5~10	5~15	M4	3.00	-0.002 -0.008	
	10	4.00~8.00	3.00~7.00								
	12	6.00~10.00	3.00~9.00								
	16	8.00~14.00	3.00~13.00								
	20	12.00~18.00	5.00~17.00								
精密型 ZHCH	25	16.00~23.00	8.00~22.00			5-25 SUS304 时 L ≤ B×5	5-25 SUS304 时 E ≤ T×5	M5	18.01~29.00	10.01~18.00	-0.006 -0.017
	10L	10.00~16.00	5.00~15.00								
	12L	12.00~20.00	6.00~19.00								
	16L	16.00~25.00	8.00~24.00								
	20L	20.00~30.00	10.00~29.00								

▲ 仅 S45C 适用于大头型 (dr = 10L~20L)。

代号	7 材料代码	材质	硬度
ZHBH ZHCH	A	S45C	-
	B	S45C	45HRC~
	C	SUS304	-