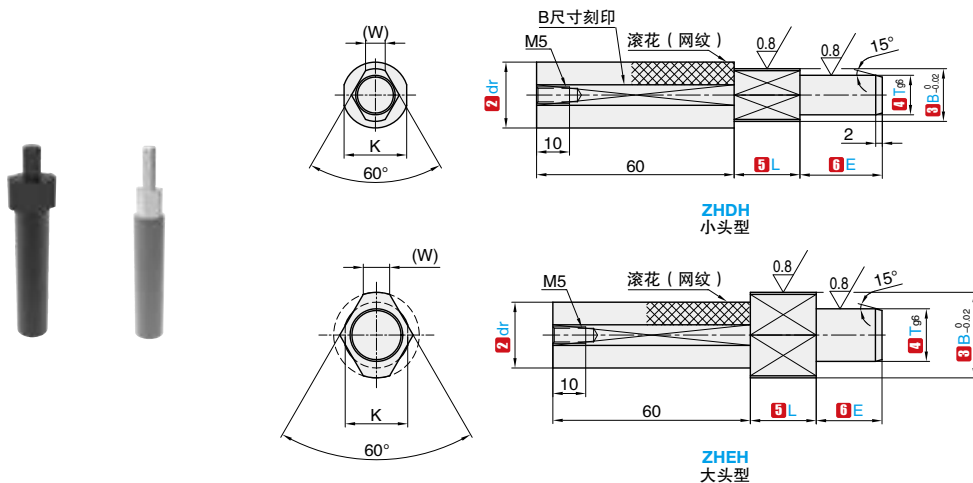


产品特点：仅定位 1 个方向，插拔容易。



- ▲ 各段连接部带有宽度为 1mm 左右的退刀槽深约为 0.2mm，前端部带有中心孔。
- ▲ 产品手柄有时和销黏连在一起，若对其加热或施加外力，可能会导致脱落。
- ▲ 大头型无特别注明尺寸同小头型。

订购编号示例

1 代号 - 2 dr - 3 B - 4 T - 5 L - 6 E - 7 材料代码
 ZHDH - 10 - B4 - T4 - L10 - E10 - A

| 1 代号 | 2 dr | 3 B 指定单位0.01mm | 4 T(B > T) 指定单位 0.01mm | T 公差 | 5 L 指定单位 1mm | 6 E 指定单位 1mm | (K) |
|------|------|-------------------|---------------------------|------|-----------------|-----------------|------|
| ZHDH | 10 | 4.00~8.00 | 3.00~7.00 | g6 | 5~25 | 5~25 | 8.4 |
| | 12 | 6.00~10.00 | 3.00~9.00 | | | | 10.5 |
| | 16 | 8.00~14.00 | 3.00~13.00 | | | | 14.8 |
| | 20 | 12.00~18.00 | 5.00~17.00 | | | | 19 |
| ZHEH | 10 | 10.00~16.00 | 5.00~15.00 | | 5~25 | 5~25 | 8.4 |
| | 12 | 12.00~20.00 | 6.00~19.00 | | | | 10.5 |
| | 16 | 16.00~25.00 | 8.00~24.00 | | | | 14.8 |
| | 20 | 20.00~30.00 | 10.00~29.00 | | | | 19 |

| T | g6 |
|-------------|------------------|
| 3.00 | -0.002 -0.008 |
| 3.01~6.00 | -0.004 -0.012 |
| 6.01~10.00 | -0.005 -0.014 |
| 10.01~18.00 | -0.006 -0.017 |
| 18.01~29.00 | -0.007 -0.020 |

| B | (W) |
|-------------|-----|
| 4.00~6.00 | 2 |
| 6.01~9.00 | 3 |
| 9.01~12.00 | 4 |
| 12.01~21.00 | 6 |
| 21.01~ | 8 |

| 代号 | 7 材料代码 | 材质 | 表面处理 | 硬度 |
|--------------|--------|------|----------|----------|
| ZHDH ZHEH | A | SUJ2 | - | 52~55HRC |
| | B | | 四氧化三铁保护膜 | |
| | C | | 无电解镀镍 | |